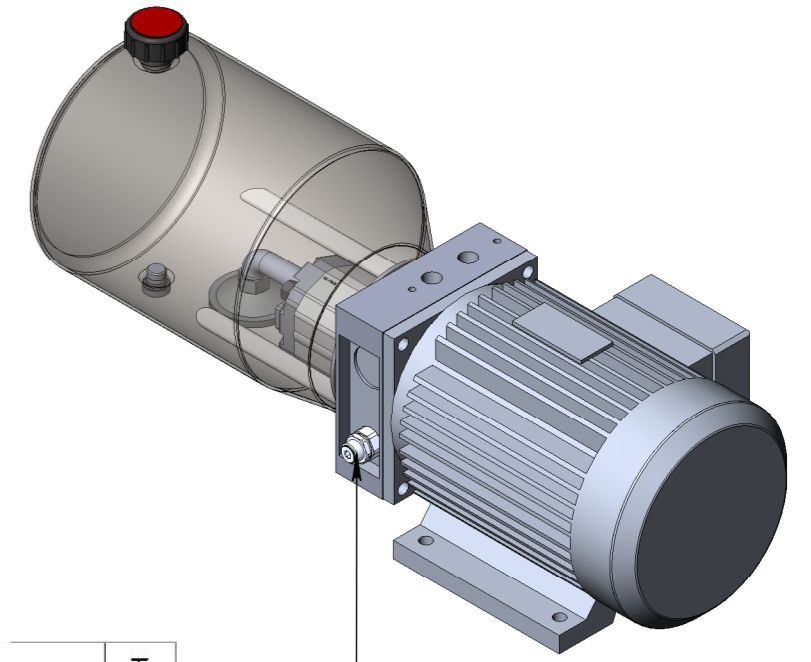
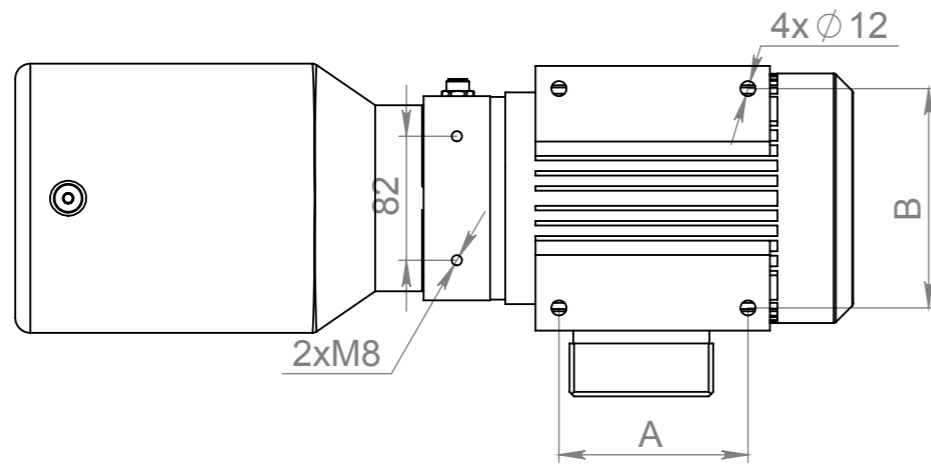
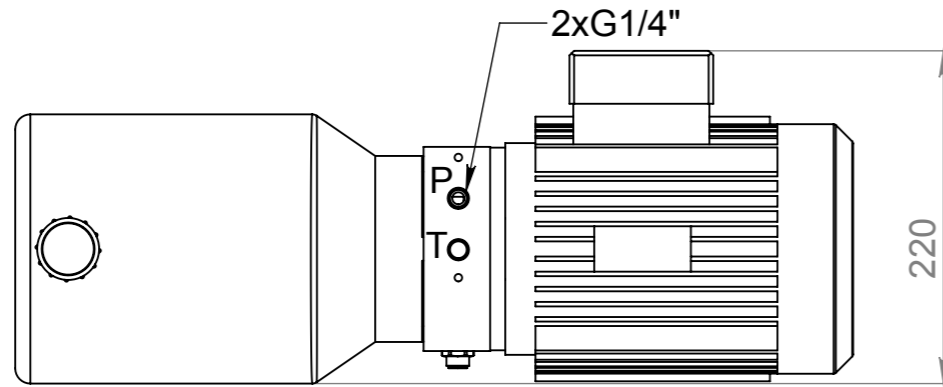
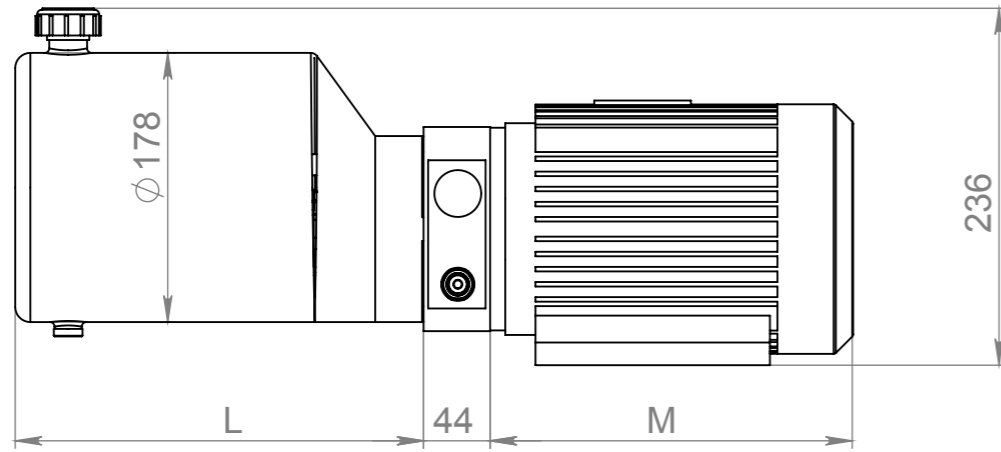
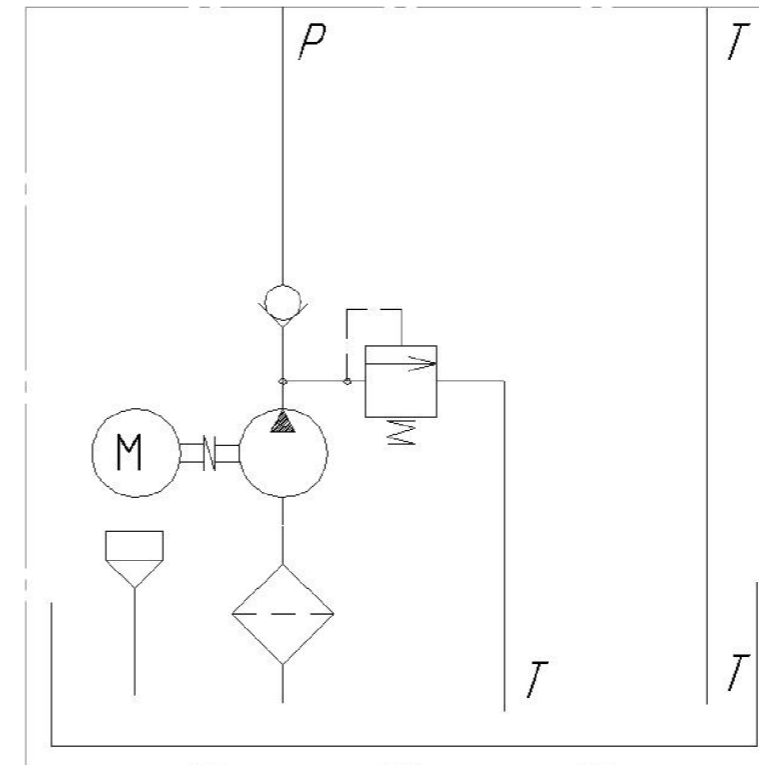


СБ



клапан запобіжний



Бак (л)	4	5	6	8	10	12	15
L (мм)	225	270	290	370	440	545	610

Мотор (кВт-об/хв-В)	М (мм)	А (мм)	В (мм)
0,75-1500-380	245	101	125
1,1-1500-380	285	101	125
1,5-1500-380	295	126	140
2,2-1500-380	300	126	140
3-1500-380	300	126	140

Изм.	Лист	№ докум.	Подп.	Дата
Разраб.				
Пров.				
Т. контр.				
Н. контр.				
Утв.				

Сборочный чертеж №1

Лит.	Масса	Масштаб
	19.16	1:5
Лист 1	Листов 1	

ТОВ Гідропневмосистеми

Справ. №

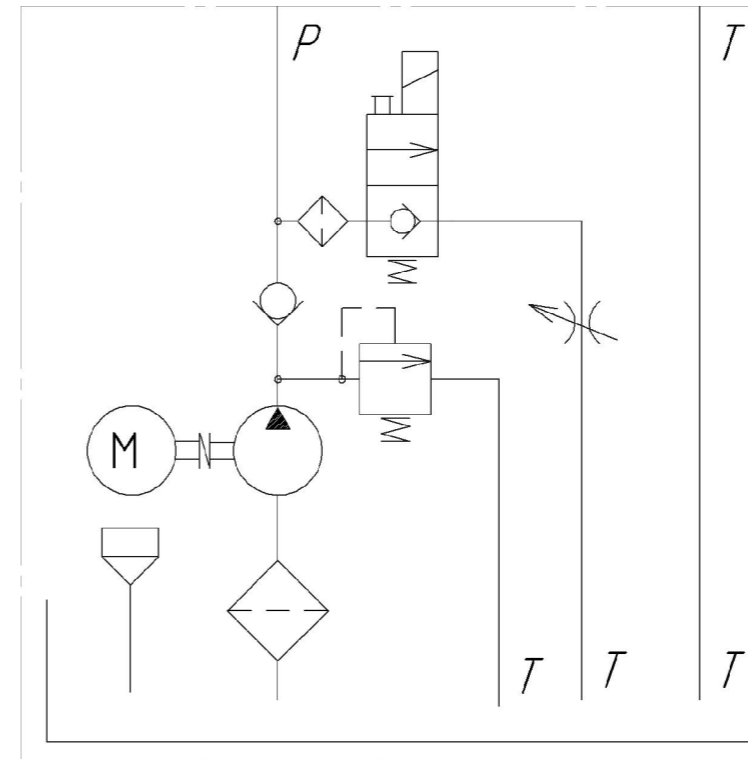
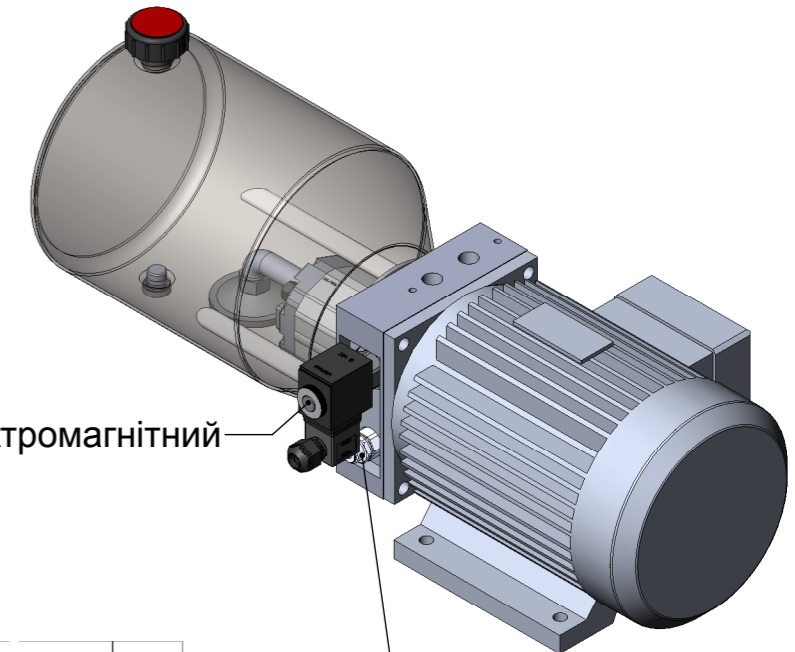
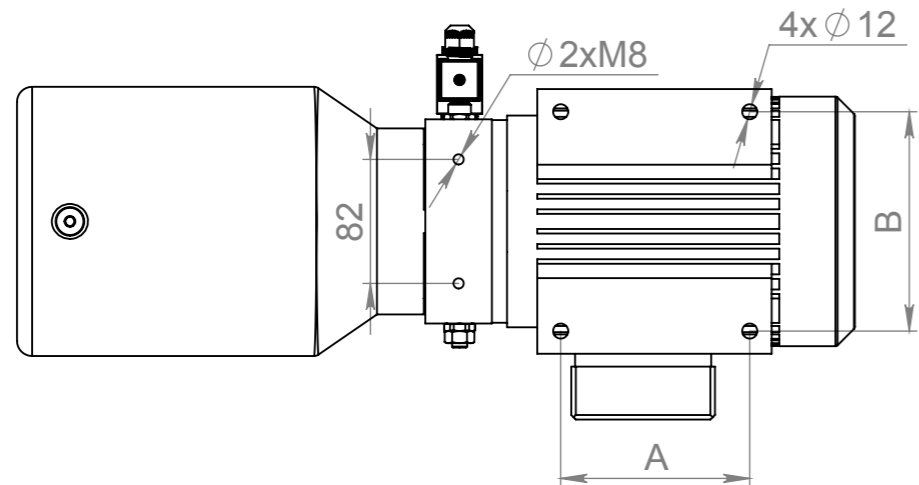
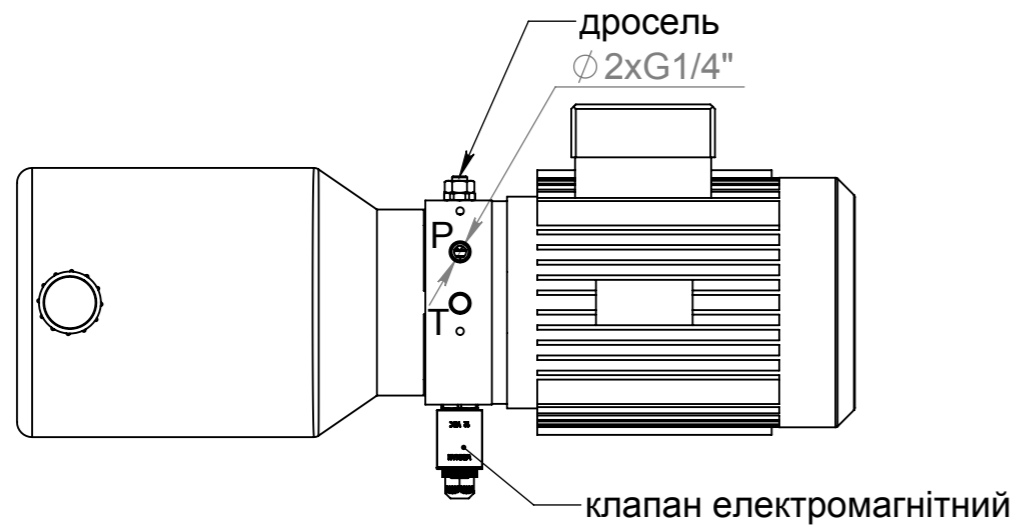
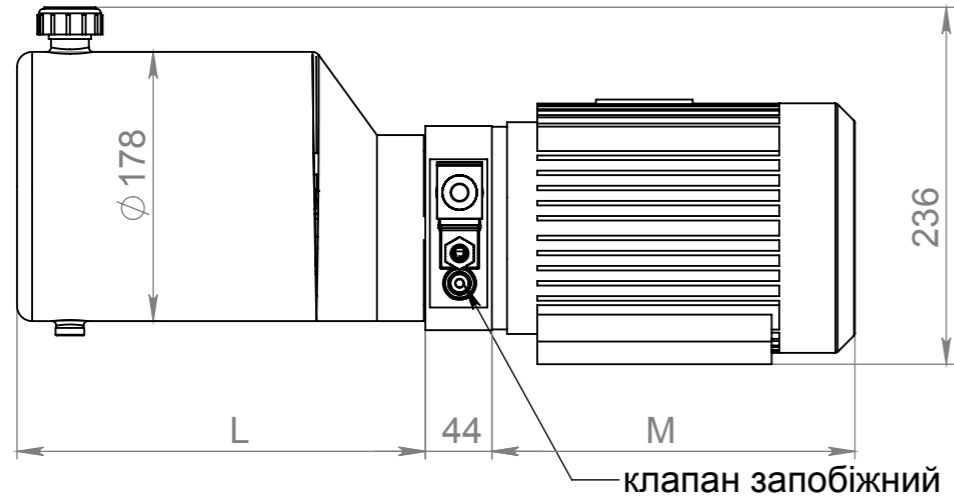
Подп. и дата

Инв. № дубл.

Взам. инв. №

Подп. и дата

Инв. № подл.



Бак (л)	4	5	6	8	10	12	15
L (мм)	225	270	290	370	440	545	610

Мотор (кВт-об/хв-В)	М (мм)	А (мм)	В (мм)
0,75-1500-380	245	101	125
1,1-1500-380	285	101	125
1,5-1500-380	295	126	140
2,2-1500-380	300	126	140
3-1500-380	300	126	140

Изм.	Лист	№ докум.	Подп.	Дата
Разраб.				
Пров.				
Т. контр.				
Н. контр.				
Утв.				

Сборочный чертеж №2

Лит.	Масса	Масштаб
	19.84	1:5
Лист 1	Листов 1	

ТОВ Гідропневмосистеми

Справ. №

Подп. и дата

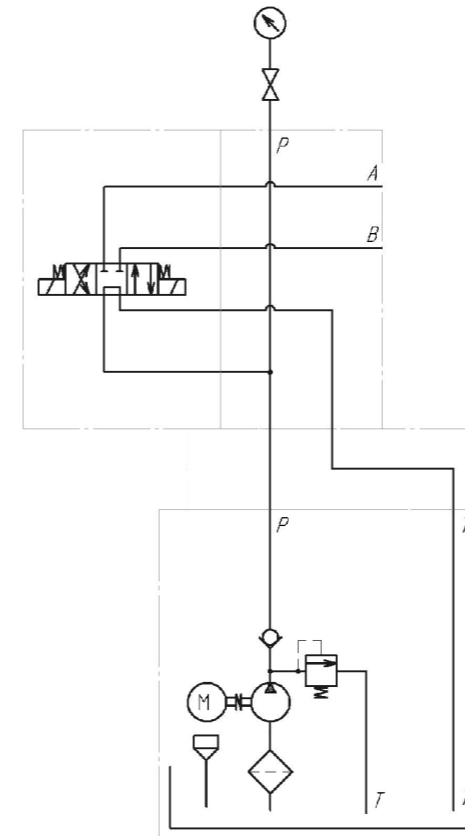
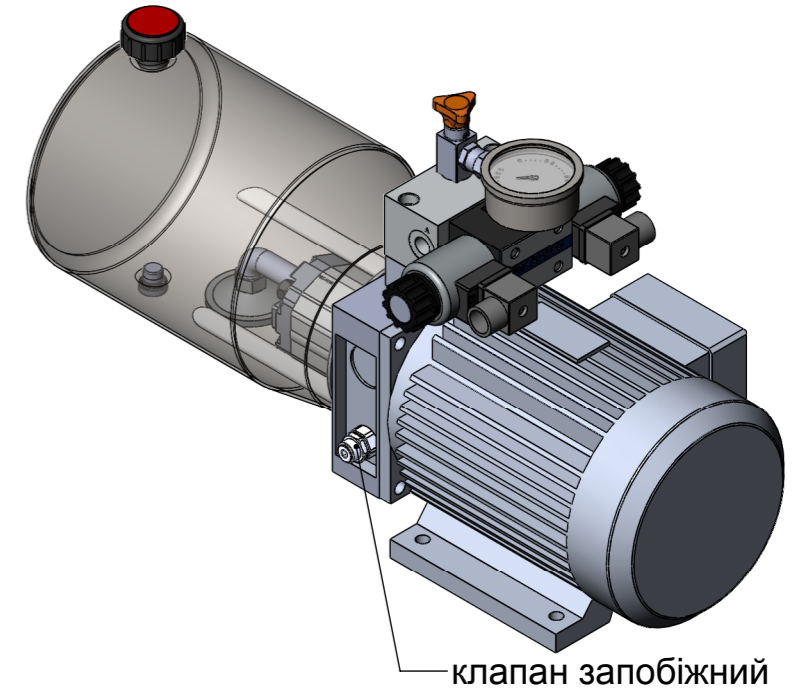
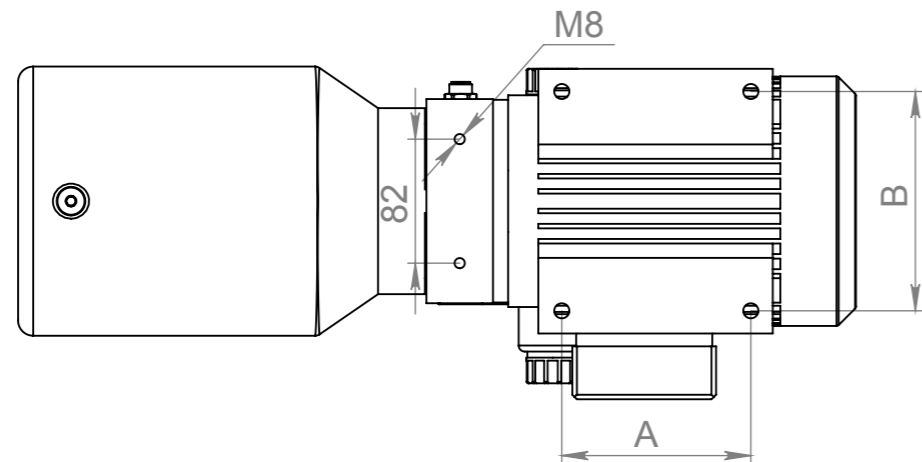
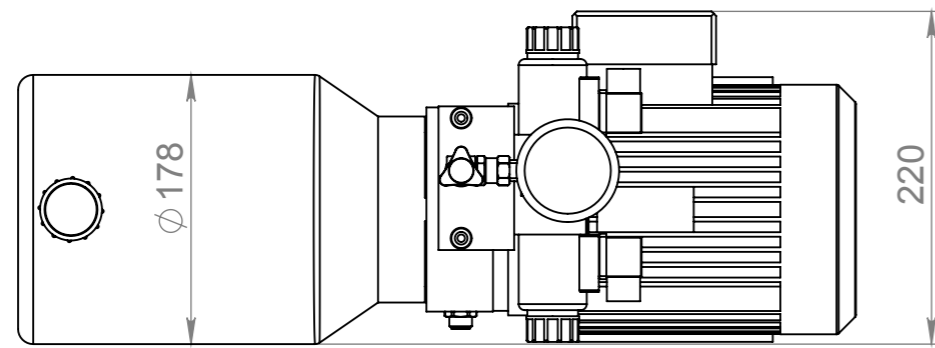
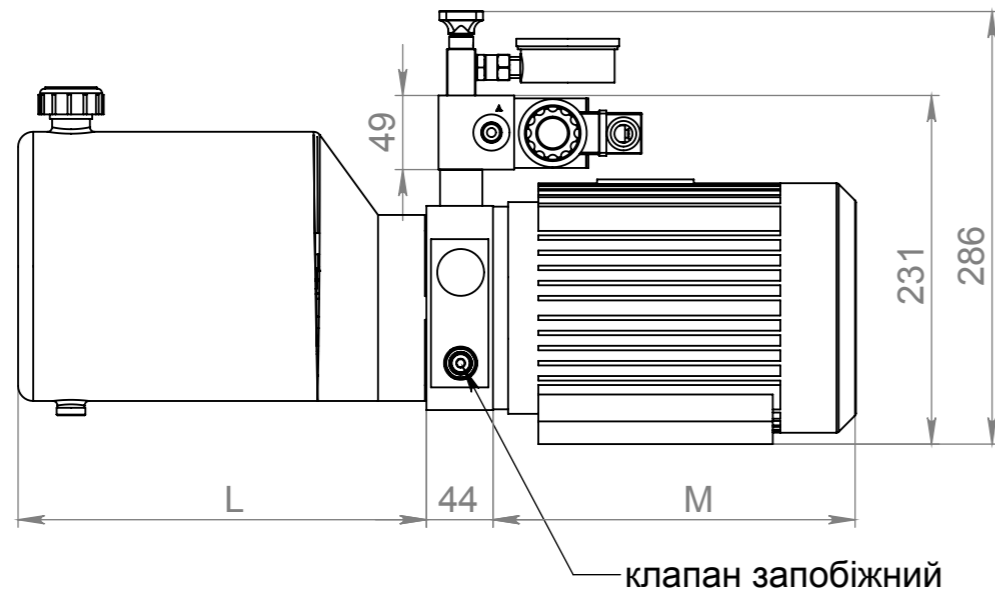
Инв. № дубл.

Взам. инв. №

Подп. и дата

Инв. № подл.

СБ



Мотор (кВт-об/хв-В)	М (мм)
0,75-1500-380	
1,1-1500-380	
1,5-1500-380	
2,2-1500-380	
3-1500-380	

Бак (л)	4	5	6	8	10	12	15
L (мм)	225	270	290	370	440	545	610

Изм.	Лист	№ докум.	Подп.	Дата	Сборочный чертеж №3	Лит.	Масса	Масштаб
Разраб.							20.61	1:5
Пров.						Лист 1	Листов 1	
Т. контр.						ТОВ Гідропневмосистеми		
Н. контр.								
Утв.								

Справ. №

Подп. и дата

Инв. № дубл.

Взам. инв. №

Подп. и дата

Инв. № подл.