



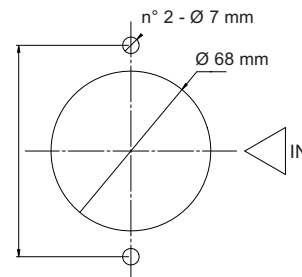
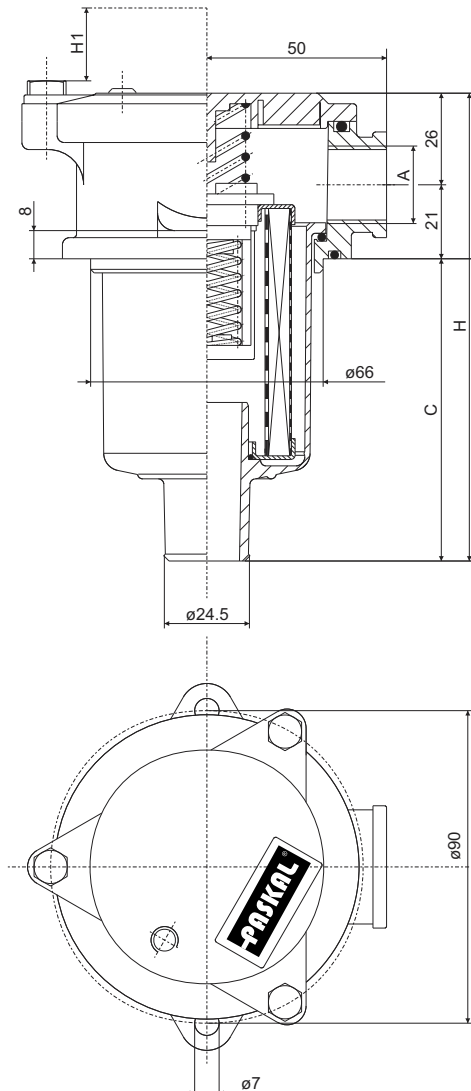
Код заказа						
ОМТФ	09	1	C10	N	A	2
1	2	3	4	5	6	7

№	Параметры	Обозначение на изделии		
1	Фильтр сливной гидравлический	=ОМТФ		
2	Типоразмер			
	9	=09		
	11	=11		
3	Длина			
	1	=1		
4	Фильтрация бумажная толщиной			
	10 мкм	=10		
5	Уплотнение			
	NBR	=N		
6	Крепление датчика загрязнения фильтроэлемента			
	Резьба 1/8" BSPT	=A		
7	Резьба для подвода жидкости для типоразмеров:			
	9	11	17	
	1/2"	1/2"	1"	=-
		3/4"	1 1/4"	=1
		1"	=2	

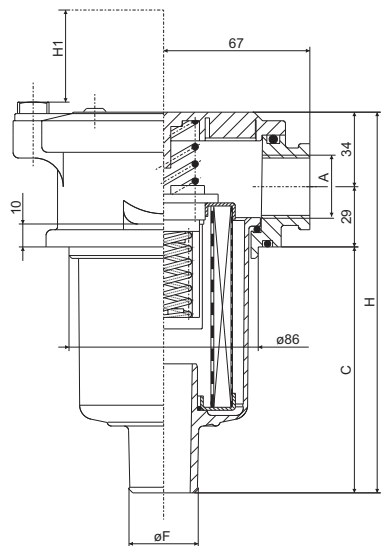
Технические характеристики

Макс. рабочее давление, бар	8
Давление пробоя, бар	10
Рабочая температура, °C	-25 - +110
Корпус фильтра	Стекло усиленное нейлоном
Материал верхней части	Литой под давлением алюминий
Уплотнение	NBR
Фильтроэлемент	Бумага пропитанная смолой
Тонкость фильтрации, мкм	10, 25

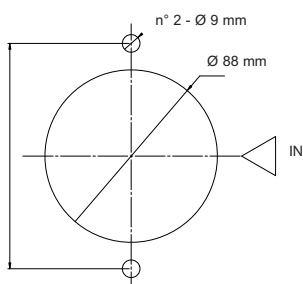
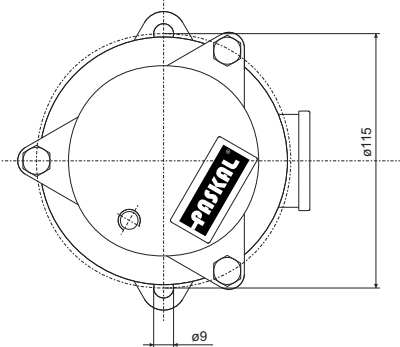
Габаритные и присоединительные размеры ОМТФ 09



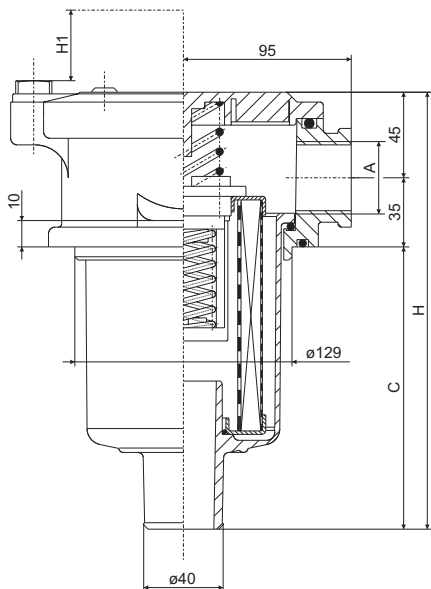
А, дюйм	С	Н	Н1	Масса, кг
1/2	85	132	110	0,4



Длина	1	2
А, дюйм	1/2 BSP	3/4 BSP
С	92	150
Н	155	213
Н1	130	190
F	30	30
Масса, кг	0,715	0,770



OMTF 17



Длина	1	1
А, дюйм	1 BSP	1 1/4 BSP
С		244
Н		323
Н1		256
Масса, кг		1,94

