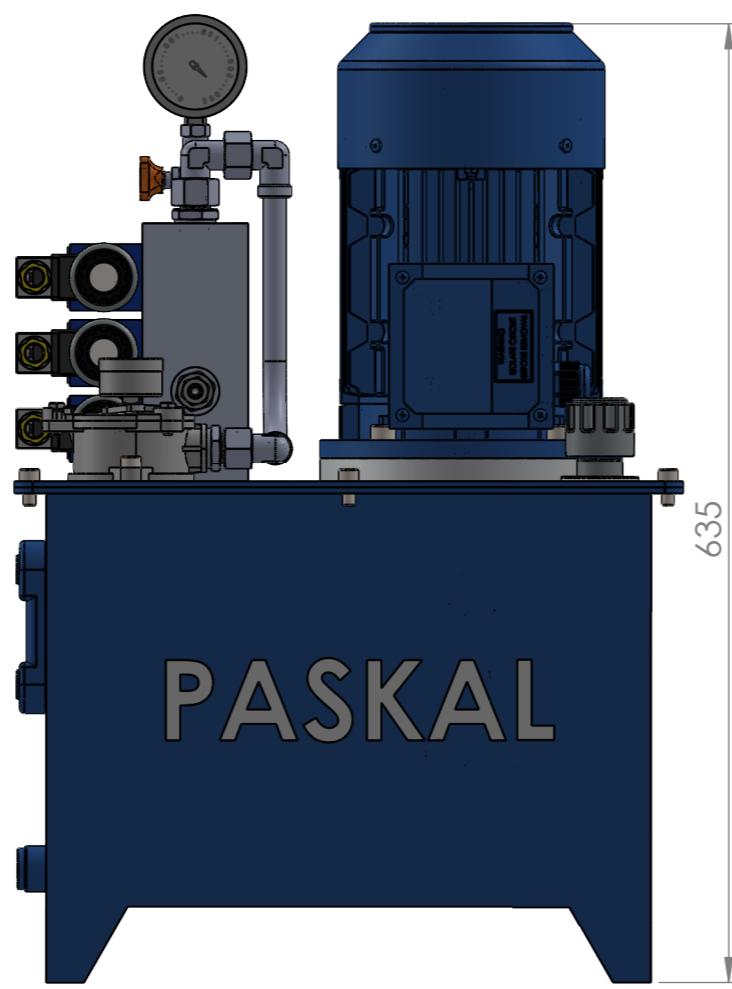
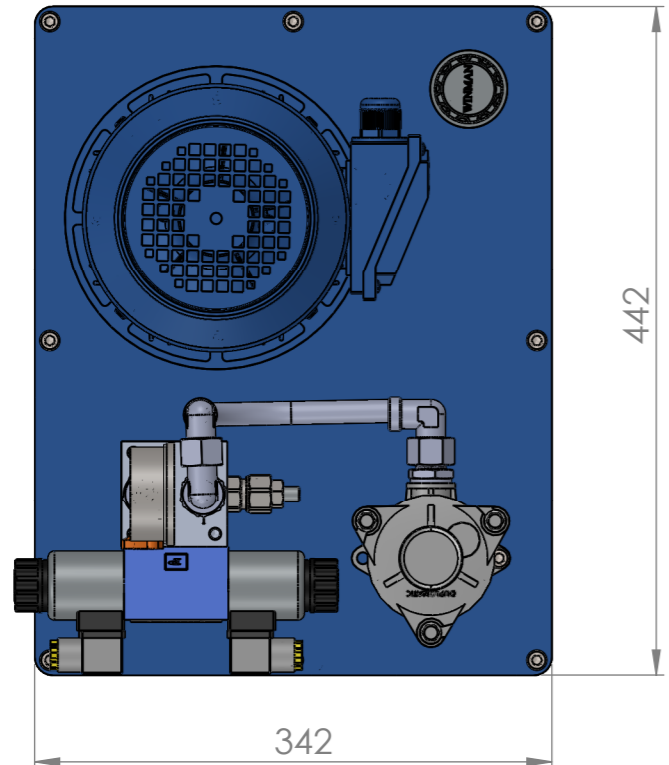


300



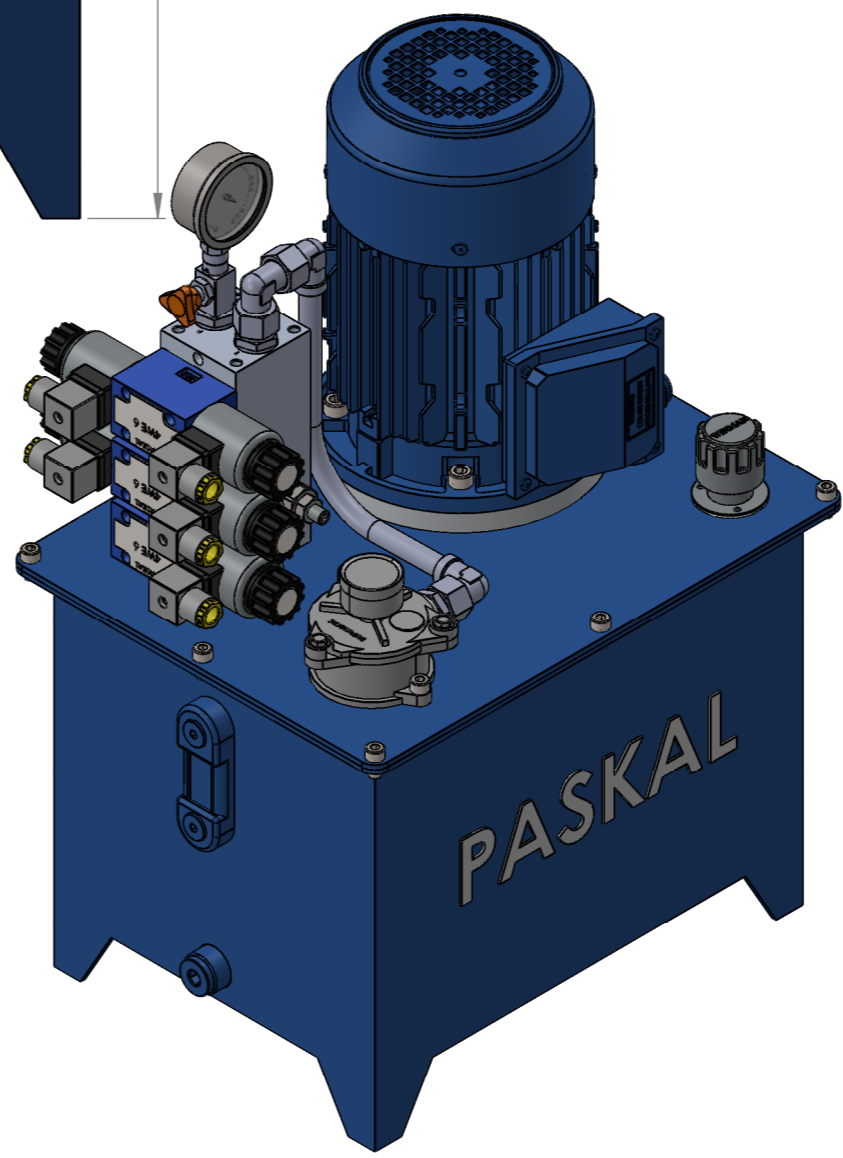
635

PASKAL

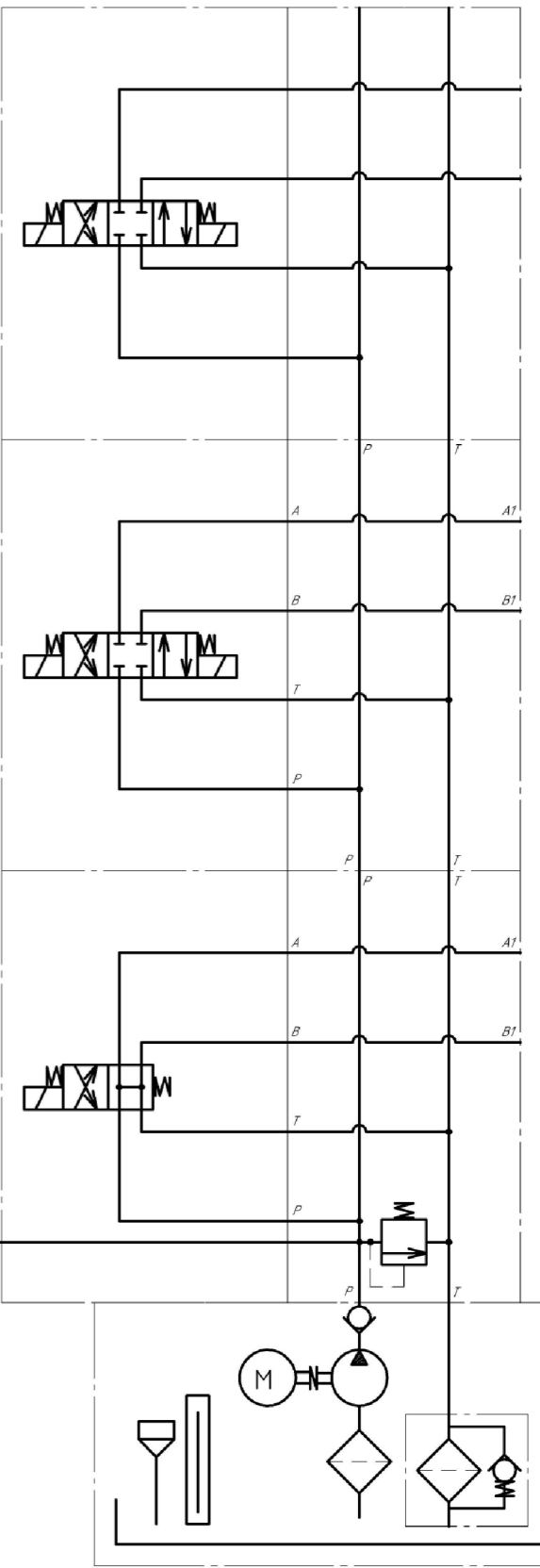


442

342



PASKAL



Мотор 0,25 кВт до 1,5 кВт
Подача від 1 до 12 л/хв
Бак 25 л
Розподільники від 0 до 6 шт
Додатково можна встановити: реле
або датчик тиску, теплообмінник,
дросель і т.д.

Инв. № подл.	Подп. и дата	Взам. инв. №	Инв. № дубл.	Подп. и дата

Изм.	Лист	№ докум.	Подп.	Дата

MC-25

Лист 1