

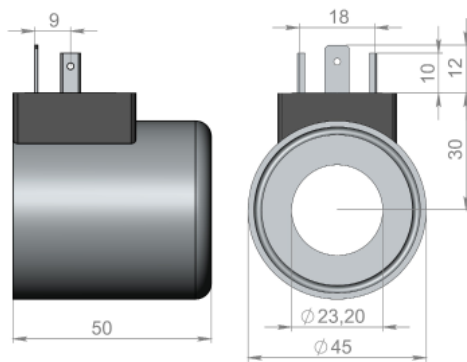


Котушки WE6 і WE10 до гідророзподільників кріпляться за допомогою гайки. Посадочні місця ущільнюються гумовими кільцями. В комплект котушок входять роз'єми з вбудованим випрямлячем(котушки з змінним струмом) і візуальним індикатором.

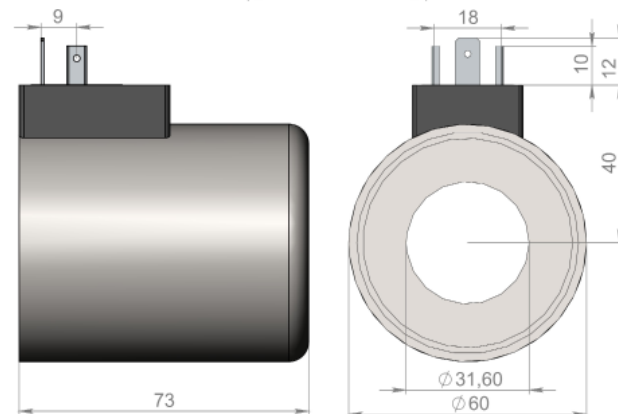
Встановлення на котушки змінного струму штекер іншого виробника може призвести до поломки котушки!

Маркування	Напруга	Потужність
WE6 DC12V	12 В	30 Вт
WE6 DC24V	24 В	30 Вт
WE6 AC110V	110 В	30 Вт
WE6 AC220V	220 В	30 Вт
WE10 DC12V	12 В	36 Вт
WE10 DC24V	24 В	36 Вт
WE10 AC110V	110 В	36 Вт
WE10 AC220V	220 В	36 Вт

**WE6**



**WE10**



Штекери приєднувальні поставляються з діодним мостом і без. При використанні штекеру з діодним мостом необхідно підключатись до змінного струму і використовувати котушки розрахованих на випрямлений постійний струм.

Маркування	Напруга	Сила струму
Z5L 12V	12 В постійна	10 А
Z5L 24V	24 В постійна	10 А
Z5L 110V	110 В змінна	10 А
Z5L 220V	220 В змінна	10 А
Z5L 110VRAC	110 В постійна	10 А
Z5L 220VRAC	220 В постійна	10 А

