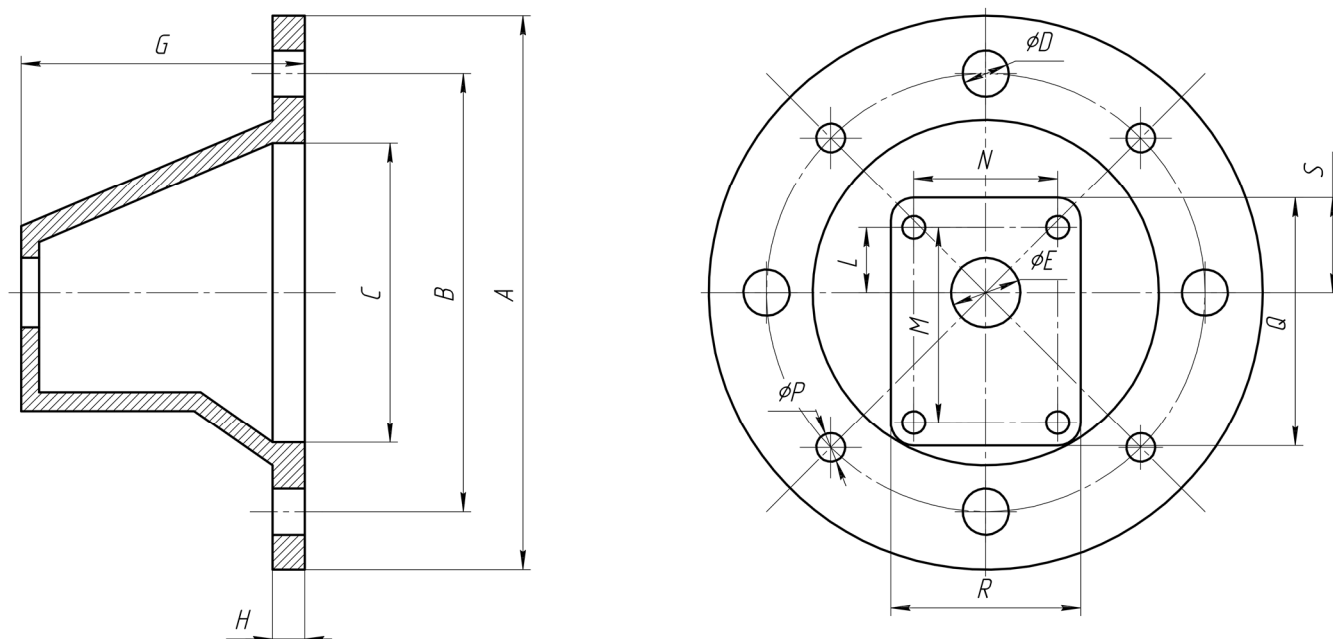




# Колокола LS



## Технический чертеж(мм)



Код	A	B	C	D	E	G	H	L	M	N	O	P	Q	R	S
LS203	200	165	130	12	36.5	95	15	32.5	96	71.5	M8	M10	118	86	43
LS211	200	165	130	12	25.4	87	15	26.2	72	52	M6	M10	90	69	34
LS250	250	215	180	14	25.4	105	21	26.2	72	52	M6	M12	118	86	43
LS252	250	215	180	14	36.5	105	21	32.5	96	71.5	M8	M12	118	86	43
LS300	300	265	230	14	36.5	143	21	32.5	96	71.5	M8	M12	170	120	59
LS302	300	265	230	14	50.8	143	21	42	128	98.5	M10	M12	170	120	59
LS350	350	300	250	18	36.5	178	25	32.5	96	71.5	M8	M16	235	235	117.5

### Варианты соединения колокола с насосами

№ группы насоса	Маркировка колокола
1	LS211
2	LS203, LS252, LS300, LS350
3	LS302