

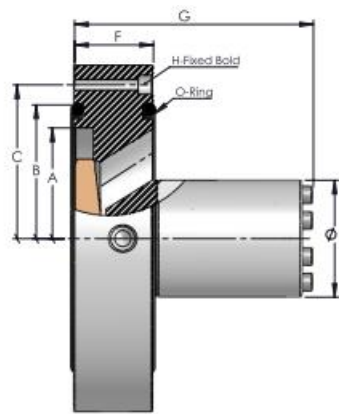
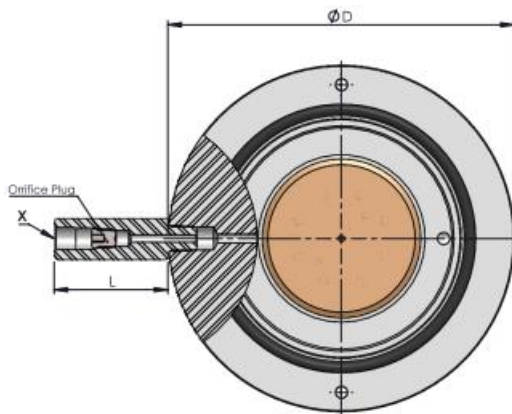


SVF - це керований зворотній клапан фланцевого типу. Забезпечує швидке наповнення гідроциліндру.

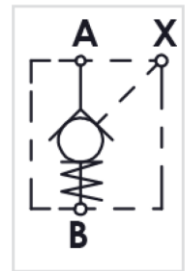
### Характеристика

Матеріал	Сталь DIN 1.7225
В'язкість	10 - 500 мм <sup>2</sup> / с
Робоча рідина	мінеральна олива ISO 6743/4
Витрата	0 - 0,25 см <sup>3</sup> / хв

### Габарити



### Схеми



Код	øA	øB	øC	øD	øE	F	G	L	X	Болти	O-Ring
SVF-25	38	53	-	80	28	27	65	62	G1/4"	-	1517-3
SVF-32	48	63	-	82	33	28	70	62	G1/4"	-	1517-6
SVF-40	56,5	73	91	108	39	28	71,5	62	G1/4"	M4X30	1517-9
SVF-50	72	90	112	128	42	29	91	62	G1/4"	M4X30	1517-14
SVF-63	87	105	125	143	50	33,5	106	62	G1/4"	M5X35	P95
SVF-80	108	130,5	150	169	57	38,5	115	62	G1/4"	M5X40	P120
SVF-100	130	155	185	210	70	44	150	62	G1/4"	M6X45	P145
SVF-125	170	200	226	248	89	51	195	62	G1/4"	M6X60	P185
SVF-160	218	250	284	310	120	70	230	70	G3/8"	M8X70	P235
SVF-200	272	310	355	390	145	95	300	85	G1/2"	M10X95	P295
SVF-250	350	398	445	490	175	110	390	85	G1/2"	M12X115	P375

Код	Витрата Qmax (л/хв.)	Тиск Pmax (бар)	Коефіцієнт	Болти	Розмір труби	Вага, кг
SVF-25	100	400	4,3	M12x4	1-1/2"	1,2
SVF-32	160	400	3,6	M16x4	2"	1,3
SVF-40	250	400	3,3	M20x4	2-1/2"	2,2
SVF-50	400	400	3,8	M16x6	3"	2,9
SVF-63	630	400	4,2	M16x8	3-1/2"	4,5
SVF-80	1000	400	4,3	M20x8	4"	6,2
SVF-100	1600	400	4,3	M25x10	5"	12,3
SVF-125	2500	400	4,3	M25x16	8"	23
SVF-160	4000	400	4,2	M30x16	10"	50
SVF-200	7000	280	4,1	M30x20	12"	85
SVF-250	15000	280	4,4	M30x24	16"	156