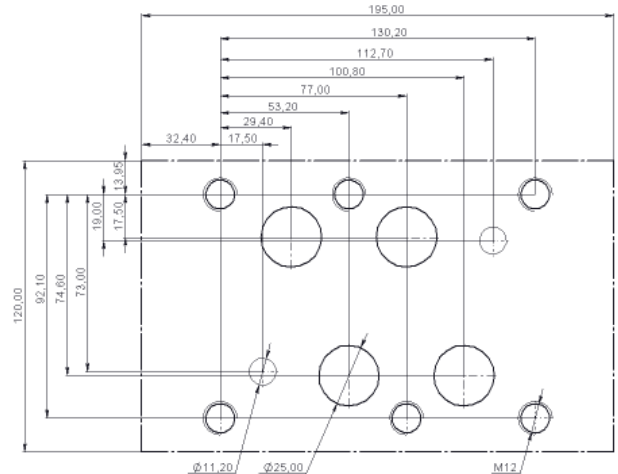
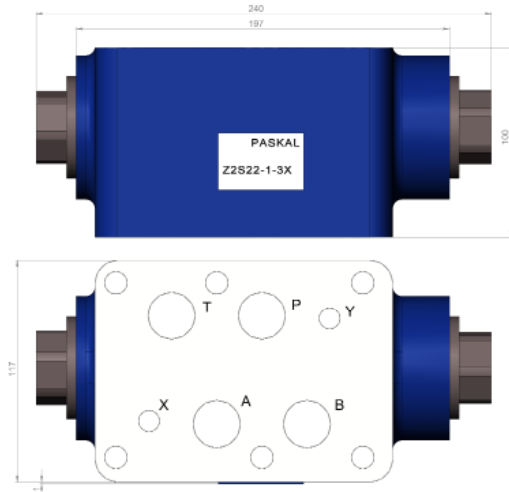


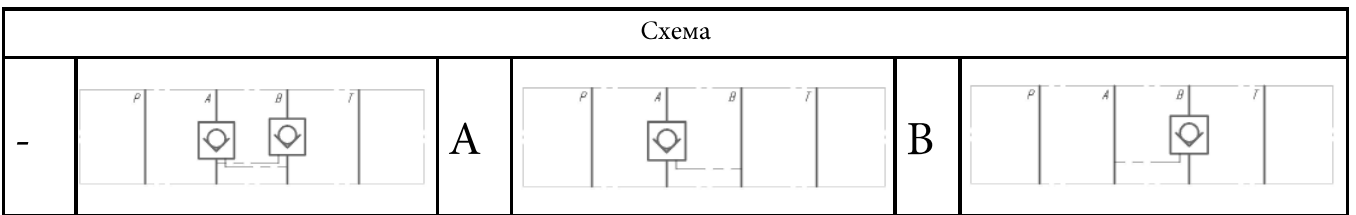
Гідрозамок типу Z2S 22 призначений для утримання під тиском однієї або двох порожнин гідроциліндру.

The hydraulic check valves with pilot operated of type Z2S 22 is intended for maintenance under pressure of one or two cavities of a hydraulic cylinder.

Монтажна плита Ду22
Mounting plate NG 22



Макс. тиск (бар)	315
Максимальна витрата (л/хв)	300
Робоча температура робочої рідини (° C)	-30 до +70
В'язкість робочої рідини (мм ² /с)	2,8 до 500
Вага (кг)	6,5



Код замовлення				
Z2S	22	-	1	3X
Гідрозамок				
Тип розподільника				
6 - Ду 6 10 - Ду10				
16 - Ду16 22 - Ду 25				
Схема:				
- на канал А і В				
А на канал А				
В на канал В				
Тиск відкриття: 1 - 1,5 бар				
2 - 3 бар				
3 - 6 бар				
Серія				

Приклад використання

