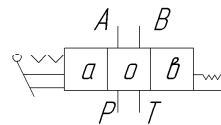
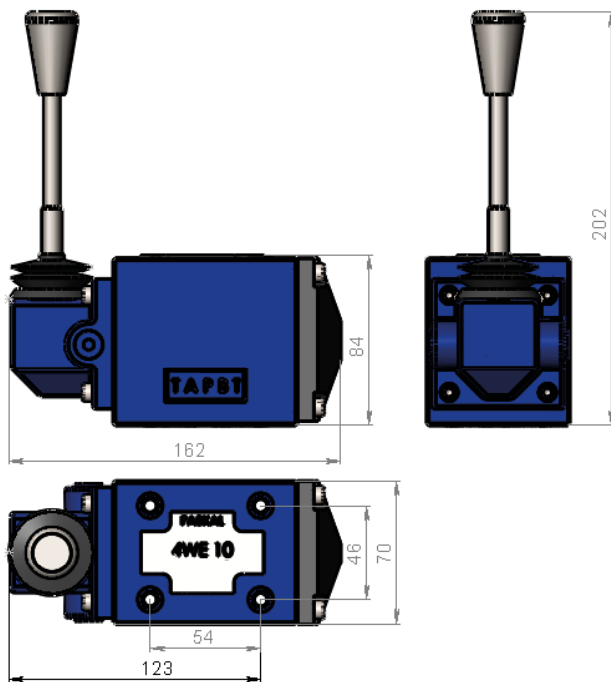




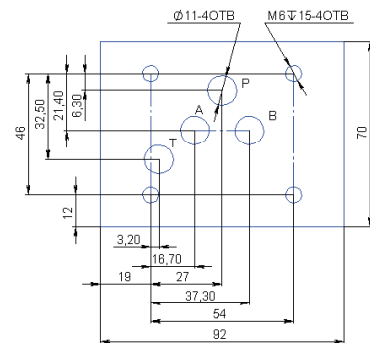
Гідророзподільник Ду 10 з ручним управлінням призначений для встановлення на плиту Ду 10.

Operated directional control hydraulic valve NG 10 for mounting to manifold NG 10.



Можливі типи золотників див. стор. 9

Монтажна плита Ду 10
Mounting plate NG 10



Макс. тиск (бар)	Канали P, A, B	315
	Калан T	160
Максимальна витрата (л/хв)		120
Робоча температура робочої рідини (° C)		-30 до +70
В'язкість робочої рідини (мм ² /с)		2,8 до 300
Тип керування		ручне

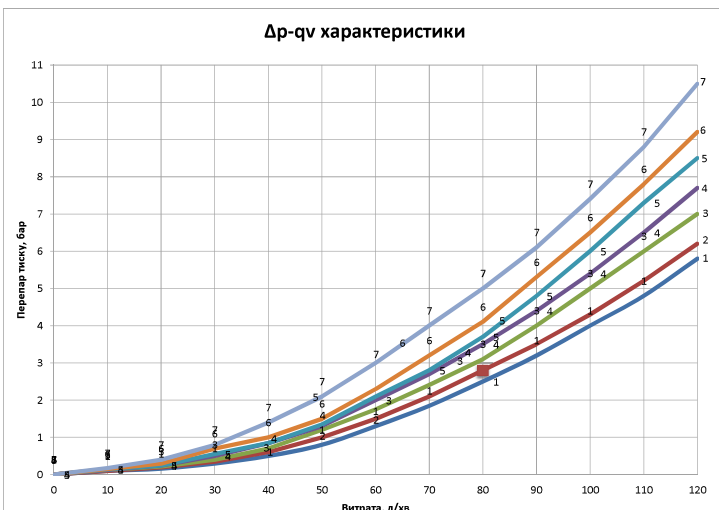
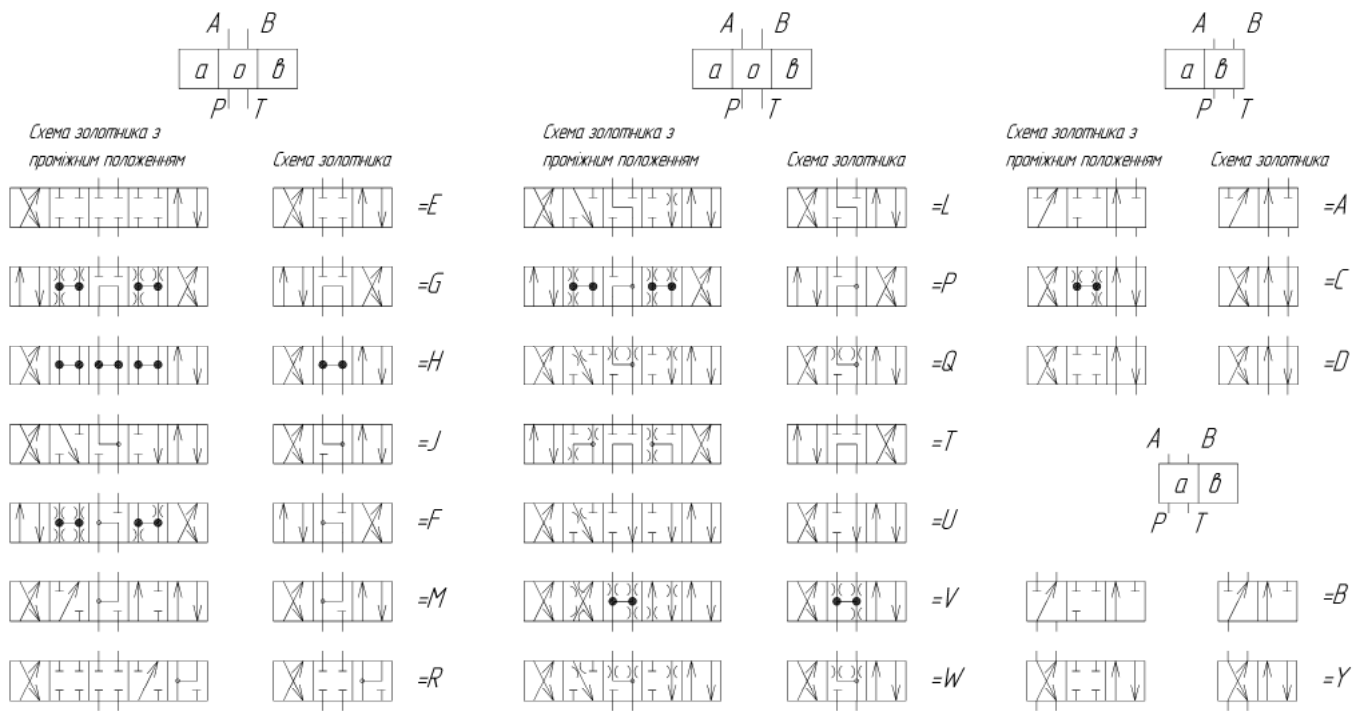


Схема	Напрямок потоку			
	P-A	P-B	A-T	B-T
A, B	3	3	-	-
C	3	3	4	5
D, Y	5	5	6	6
E	1	1	4	4
F	2	3	7	4
G	3	3	6	7
H	1	1	6	7
J	1	1	3	3
L	2	2	3	5
M	1	1	4	5
P	4	2	5	7
Q	1	2	1	3
R	3	6	4	-
T	3	3	6	7
U, V	2	2	3	3
W	2	2	4	5



Код замовлення							
	4	WE	6	G	G24	N9	Z5L
	3-головних отворів 4-головних отворів						
	<u>Гідрозподільник</u> WE - з електричним керуванням WHE - з електрогідравлічним керуванням						
	<u>Тип розподільника</u> 6 - Ду 6 10 - Ду10 16 - Ду16 25 - Ду25						
	<u>Схема золотника</u> дивись вище (наприклад: E або D)						
	<u>Напруга живлення</u> G12 - 12 В постійного струму W110 - 110 В змінного струму		<u>Напруга живлення</u> G24 - 24 В постійного струму W220 - 220 В змінного струму				
	N9 - ручне дублювання						
	<u>Підключення до електромережі</u> Z4 - штекер без світлової індикації Z5L - штекер з світловою індикацією						

Код замовлення					
	4	WMM	6	G	OF
	3-головних отворів 4-головних отворів				
	<u>Гідрозподільник</u> WMM - з ручним керуванням				
	<u>Тип розподільника</u> 6 - Ду 6 10 - Ду10 16 - Ду16 25 - Ду25				
	<u>Схема золотника</u> дивись вище (наприклад: E або D)				
	<u>Золотник</u> (без позначення) - з пружинним поверненням OF - з фіксацією				