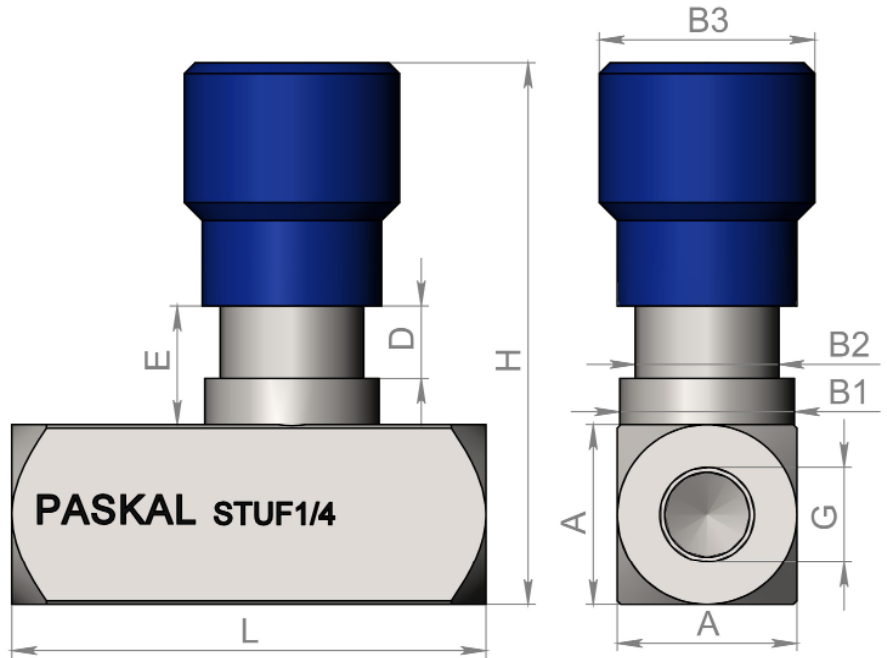
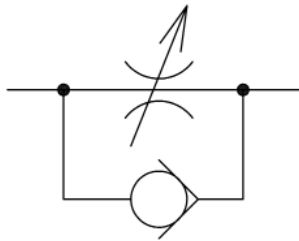




Дросель зі зворотнім клапаном типу STUF призначений для регулювання подачі насосу в одну сторону і вільному зворотньому потоку.

Unidirectional flow control valve STUF type return valve is designed for one-way regulated pump flow and a free return flow.



Код	Q, л/хв	Pmax, бар	G	A	B1	B2	B3	D	E	H	L
STUF1/4	15	400	G1/4	25	24,5	M20x1.5	30	7,5	13,5	75	66
STUF3/8	30	400	G3/8	25	24,5	M20x1.5	30	7,5	13,5	75	77
STUF1/2	50	300	G1/2	30	29,5	M25x1.5	30	9,5	13,5	80	91
STUF3/4	80	300	G3/4	40	39,5	M35x1.5	41	15	23	109	112,5
STUF1	150	300	G1	45	39,5	M35x1.5	41	15	23	114	141
STUF11/4	200	250	G11/4	55	49	M45x1.5	51	12	23	136	155
STUF11/2	300	200	G11/2	65	49	M45x1.5	51	12	23	146	168

Код замовлення	
STUF	1/4
Дросель зі зворотнім клапаном	
Різьба	
1/4 - G1/4	3/8 - G3/8
1/2 - G1/2	3/4 - G3/4
1 - G1	11/4 - G11/4
	11/2 - G11/2

Приклад використання

