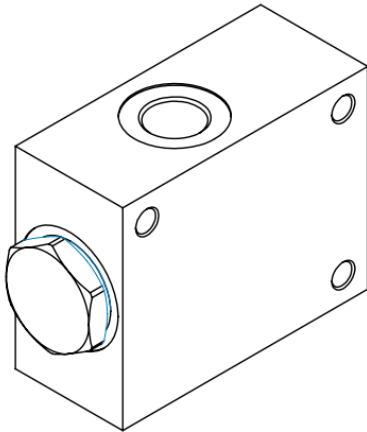
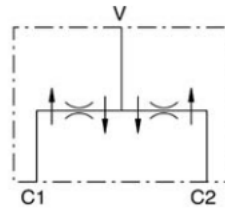


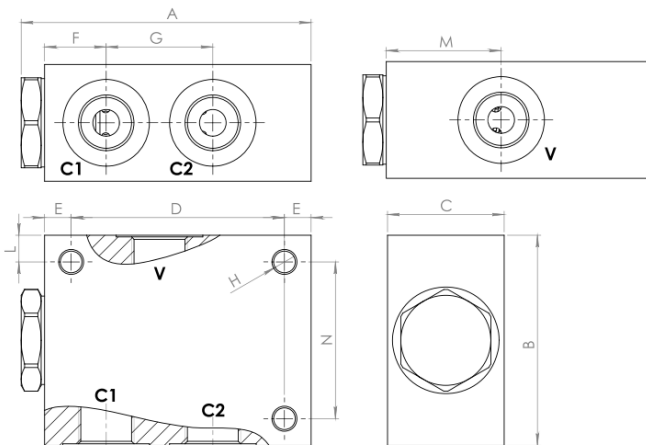
Дільник потоку FDC



Позначення



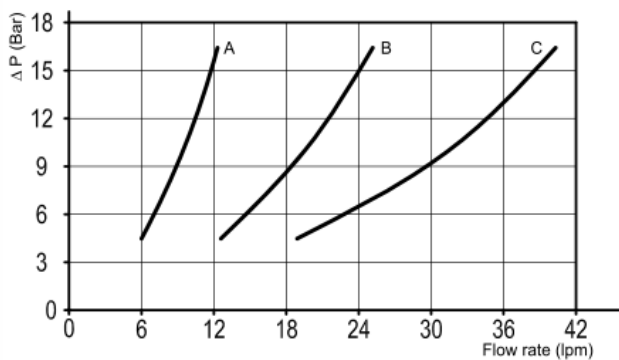
Габарити



Код	Витрата, л/хв.	Тиск, бар	Різьба V	Різьба C1, C2
FDC02A	6,5-12	210	G3/8"	G3/8"
FDC02B	13-23	210	G3/8"	G3/8"
FDC02C	24-38	210	G3/8"	G3/8"
FDC25A	6,5-12	210	G1/2"	G3/8"
FDC25B	13-23	210	G1/2"	G3/8"
FDC25C	24-38	210	G1/2"	G3/8"

Код	A	B	C	D	E	F	G	H	L	M	N	Вага, кг
02	87	63	35	64	8	18,5	32	6,5	8	34,5	47	0,52
02	87	63	35	64	8	18,5	32	6,5	8	34,5	47	0,51

Графік



FDC	-	-	-
-----	---	---	---

Різьба BSP		
02	3/8	3/8
25	1/2	3/8

Витрата, л/хв	
A	6,5-12
B	13-23
C	24-38