

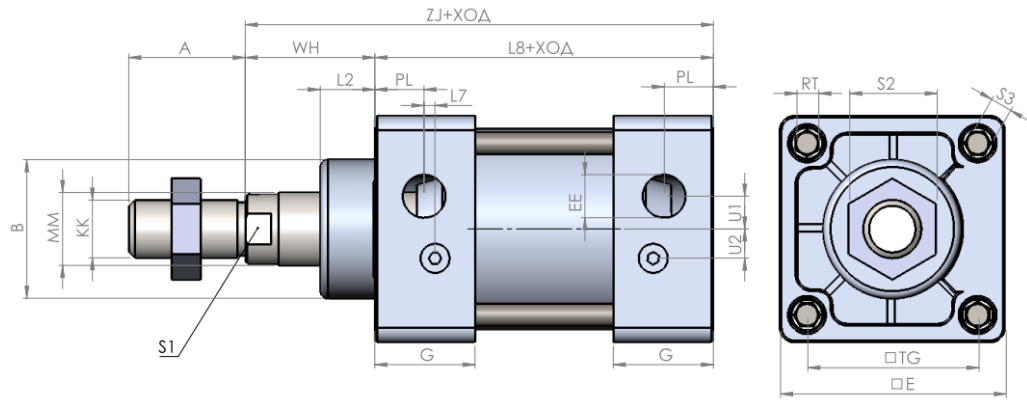


Пневмоциліндр PSK14 виготовляється по стандарту ISO6430. Кришки циліндру виготовлені литтям алюмінію під тиском. Гільза циліндра виготовлена з екструдованого круглого профілю. Ущільнення виготовлені з гуми NBR. Кріплення циліндру можливо за допомогою гвинтів, які знаходяться в торцях кришки.

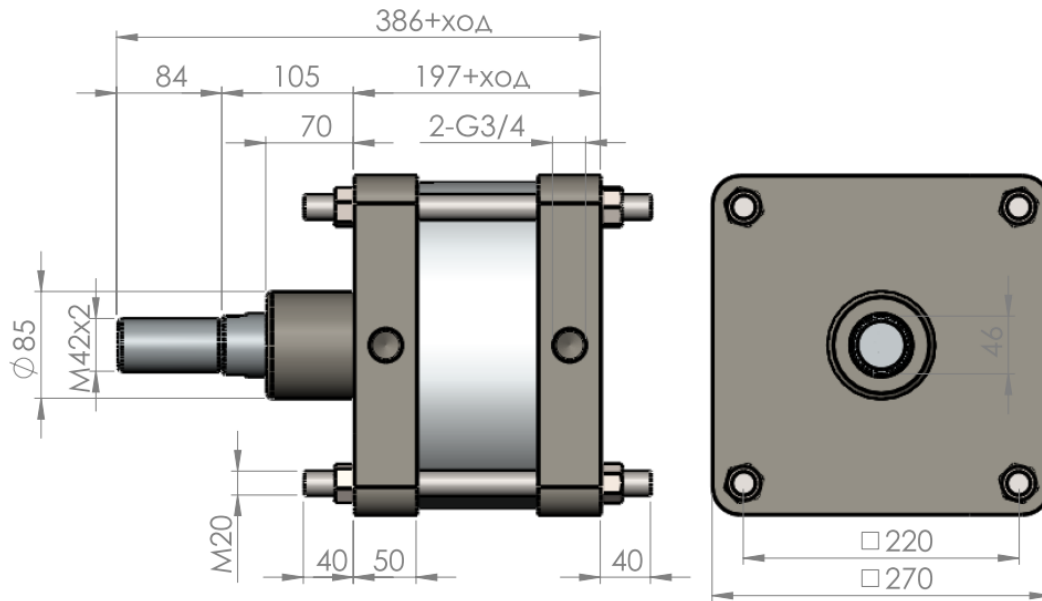
Технічні характеристики										
Діаметр поршня, мм	32	40	50	63	80	100	125	160	200	250
Діаметр штока, мм	12	16	20	20	25	25	32	40	40	50
Різьба під фітинги	G1/8	G1/4	G1/4	G3/8	G3/8	G1/2	G1/2	G1/2	G3/4	G1
Різьба на штоці	M10x1,25	M12x1,25	M16x1,5	M16x1,5	M20x1,5	M20x1,5	M27x2	M36x2	M36x2	M42x2
Макс. робочий тиск	10 бар									

Код замовлення										
PSK14	серія									
032	діаметр поршня, мм: 32, 40, 50, 63, 100, 125, 160, 200, 250									
0100	ход поршня, мм стандартний: 25, 50, 80, 100, 125, 150, 160, 200, 250, 300, 350, 400, 450, 500, 600, 700, 800, 900, 1000									
PSK14	032	-0100					D			
без позначення (стандарт)		-								
подовження різби, мм (Приклад: PSK14.032-0100A10, де розмір A=22мм+10мм=32мм)		A								
двосторонній шток		D								
внутрішня різьба (Приклад: PSK14.032-0100F)		F								
Ø	32	40	50	63	80	100	125			
F	M6	M8	M10	M10	M12	M12	M14			
різьба відрізняється від стандартної		KK								
Подовжений шток (Приклад: PSK14.032-0100WH20, де розмір WH=35.6мм+20мм=55.6мм)		WH								

PSK14.XXX-XXXX (Ø32 –Ø160)



PSK14.250-XXXX



Ø	A	B	MM	EE	E	RT	U2	KK	U1	G
32	22	28	12	G1/8	45	M6x1	7	M10x1,25	3,5	27,5
40	24	32	16	G1/4	50	M6x1	9	M12x1,25	6	27,5
50	32	38	20	G1/4	62	M6x1	9	M16x1,5	8,5	27,5
63	32	38	20	G3/8	74	M8x1,25	8,5	M16x1,5	7	27,5
80	40	47	25	G3/8	94	M10x1,5	14	M20x1,5	10	33
100	40	47	25	G1/2	112	M10x1,5	14	M20x1,5	11	33
125	54	52	32	G1/2	139	M12x1,75	14	M27x2	14	40
160	72	60	40	G1/2	179	M16x2	15	M36x2	15	50
200	72	75	40	G3/4	220	M16x2	15	M36x2	15	50
250	84	85	50	G1 1/4	270	M20x2,5	-	M42x2	-	50

Ø	L8	L2	L7	WH	TG	ZJ	PL	S1	S2	S3
32	93	15	7,5	25	33	118	16,5	10	17	6
40	93	15	8,2	29	37	122	13,5	13	19	6
50	93	15	8,2	36	47	129	13,5	17	23	6
63	95	15	8,2	36	56	131	15,4	17	23	8
80	107	21	9,5	45	70	172	16,5	21	26	10
100	114	21	9,5	49	84	182	16,5	21	26	10
125	145	32	6,5	64	111	209	18	27	41	12
160	180	35	12	80	140	260	25	36	55	16
200	180	57	12	109	175	289	25	36	55	16
250	197	70	-	105	220	386	25	46	65	-