

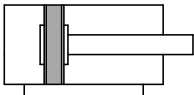


Код заказа

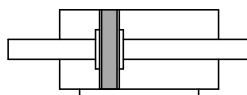
Пневмоцилиндр с алюминиевой гильзой	PSK							
Квадратная гильза с пазами для датчика (серия)	30							
Диаметр поршня, мм	20	25	32	40	50	63	80	100
Ход штока, из хромированной стали, мм	*Любой с точностью до 1 мм в диапазоне 10 – 1500 мм							
Дополнительные параметры	Нестандартная резьба, двухштоковый и т.д.							

Условное обозначение

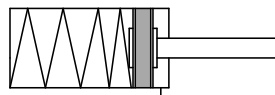
Двустороннего действия с магнитным поршнем и:
одним штоком



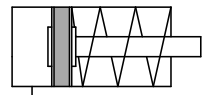
двумя штоками



Одностороннего действия с магнитным поршнем и:
пружинным выдвигением



пружинным возвратом



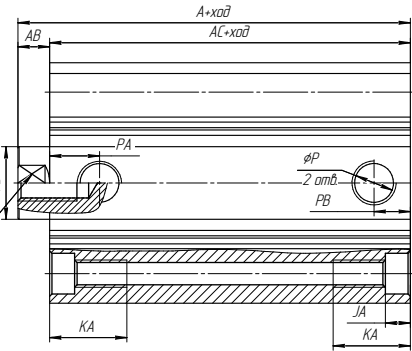
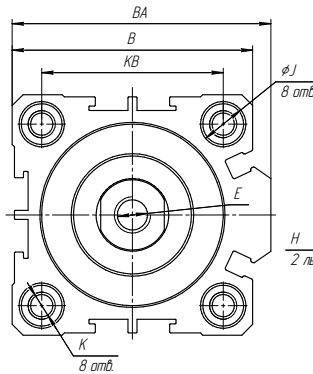
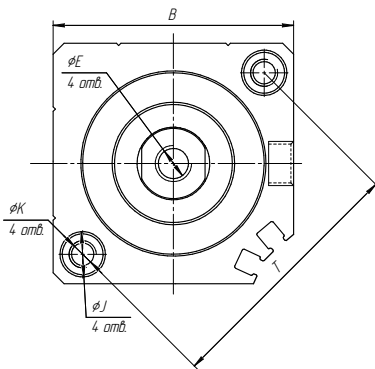
Технические характеристики

Диаметр поршня	20	25	32	40	50	63	80	100
Рабочая среда	Фильтрованный сжатый воздух							
Выдерживаемое давление	1,5 МПа							
Рабочее давление	0,1-1 МПа							
Температура воздуха	от -20 до +70°C							
Скорость выхода штока, мм/с	30-500							
Размер порта	M5x0.8		G1/8		G1/4		G3/8	
Резьба на штоке	M5	M6	M8	M10	M16	M20		

Габаритные и присоединительные размеры, мм

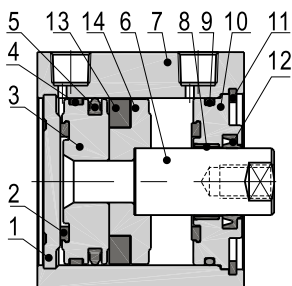
Ø поршня 20, 25 мм

Ø поршня 32 - 100 мм



Ø поршня	B	KB	KA	JA	K	J	E	PB	P	PA	AB	H	D	AC	A	T	BA
20	36	25.5	25.5	7	M6x1	9	M5x0.8	5.5	M5x0.8	9.5	4.5	8	10	31.5	36	36	-
25	40	28	28	7	M6x1	9	M6x1	5.5	M5x0.8	11	5	10	12	32.5	37.5	40	-
32	45	34	17	7	M6x1	9	M8x1.25	7.5	G1/8	10.5	7	14	16	33	40	-	49.5
40	53	40	17	7	M6x1	9	M8x1.25	8	G1/8	11	7	14	16	39.5	46.5	-	57
50	64	50	22	8	M8x1	11	M10x1.5	10.5	G1/4	10.5	8	17	20	40.5	48.5	-	71
63	77	60	28.5	10.5	M10x1.25	14	M10x1.5	10.5	G1/4	15	8	17	20	46	54	-	84
80	98	77	35.5	13.5	M12x1.75	17.5	M16x2	14	G3/8	16	10	22	25	53.5	63.5	-	104
100	117	94	35.5	13.5	M12x1.75	17.5	M20x2.5	17.5	G3/8	20	12	27	32	63	75	-	123.4

Структура изделия



№	Изделие	Материал
1	Задняя крышка	Алюминиевый сплав
2	Демпфер	NBR
3	Поршень	Алюминиевый сплав
4	Уплотнение	Износостойкий материал
5	Уплотнение	NBR
6	Шток	Хромированная сталь
7	Корпус	Алюминиевый сплав
8	Вкладыш	Износостойкий материал
9	Кольцо	NBR
10	Передняя крышка	Алюминиевый сплав
11	Стопор	Рессорная сталь
12	Грязесъемник	NBR
13	Магнит	-
14	Держатель магнита	Алюминиевый сплав