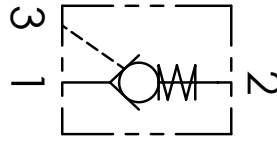
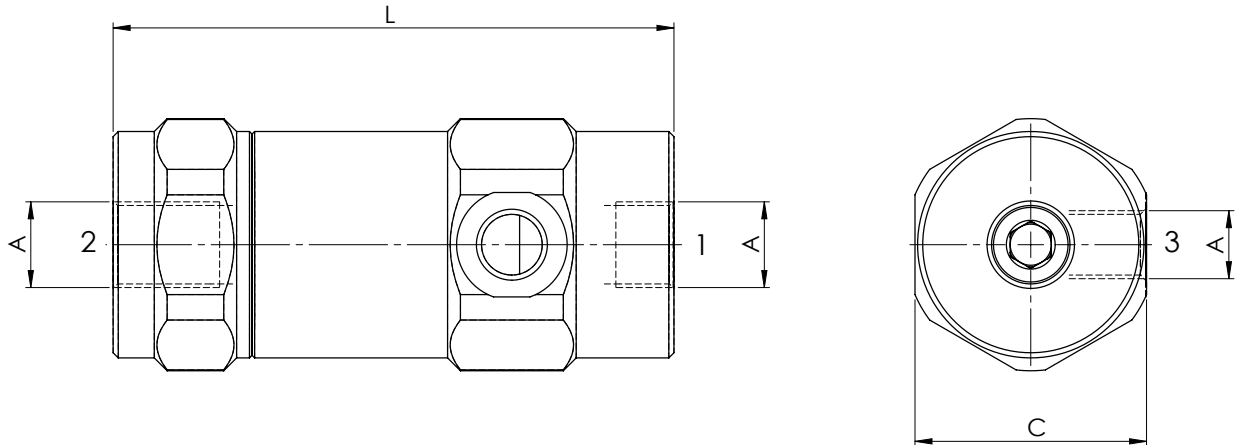




Модель	Расход, л/мин.	Макс. давление, бар	Масса, кг
VRPE140	25	350	0,84
VRPE380	40		1,14
VRPE120	60		1,24
VRPE340	100	300	1,87
VRPE100	150		3,22



**Габаритные и присоединительные размеры**



Модель	A	L	C
VRPE140	G1/4	100	40
VRPE380	G3/8	105	
VRPE120	G1/2	125	
VRPE340	G3/4	130	55
VRPE100	G1	166	65