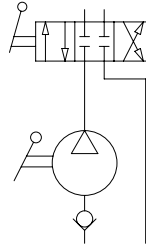




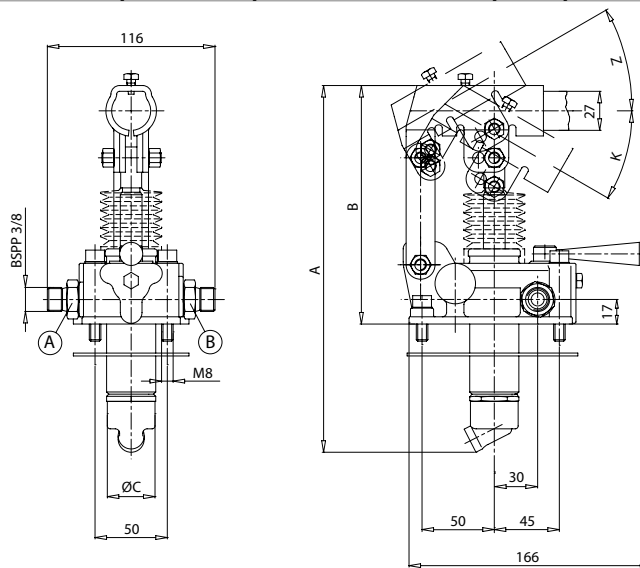
Технические характеристики

Модель	PMI6	PMI12	PMI25	PMI45
Макс. давление, бар	500	380	350	280
Рабочий объем, см ³	6	12	25	45
Масса, кг	4.4			
Вязкость, мм ² /с	10 - 500			
Рабочая температура, °С	-20 до +80			
Рабочая жидкость	Минеральное масло DIN 51524, тонкостью фильтрации 15 мкм.			

Гидросхема насоса



Габаритные и присоединительные размеры



Модель	$K_1, ^\circ$	$Z_1, ^\circ$	A	B	C
PMI6	31	26	253	166	34
PMI12	31	35	253	166	34
PMI25	30	25	273	172	34
PMI45	33	35	283	172	40