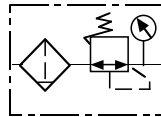


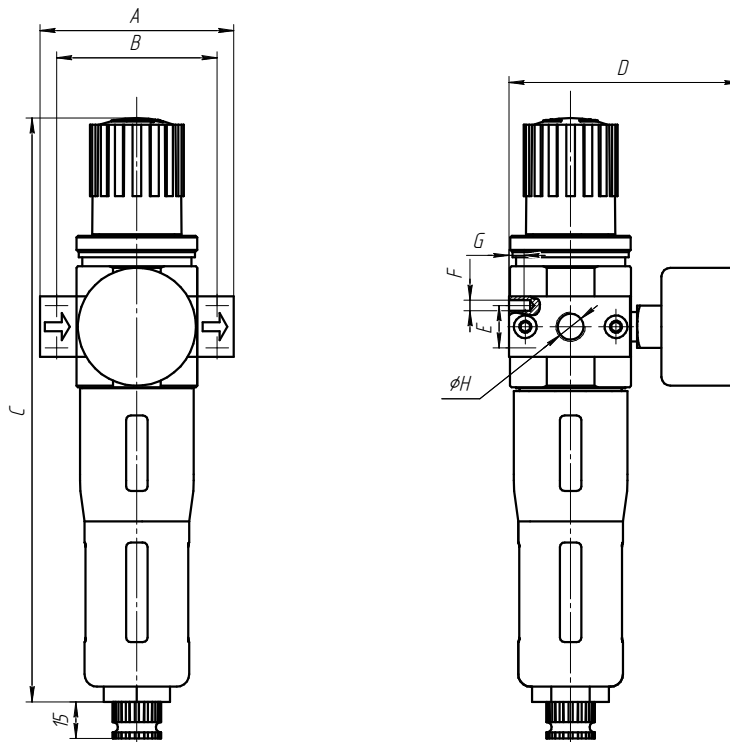


Технические характеристики

Модель	OFR MINI 1/4	OFR MIDI 1/2	OFR MAXI 1
Присоединительный размер, дюйм	1/4"	1/2"	1"
Макс. входное давления, МПа	1,6		
Диапазон регулирования, МПа	0,05-0,7		
Макс. выходное давление, МПа	1,2		
Уплотнение	NBR		
Диапазон рабочей температуры, °C	5-60		
Оцениваемый расход, л/мин	1750	4500	10000
Материал резервуара	Поликарбонат		
Опции слива конденсата	Предусмотрены		
Вид слива	Ручной		
Тонкость фильтрации, мкм	40, 5		
Масса, кг	0,56	1,16	1,95



Габаритные и присоединительные размеры, мм



Тип	A	B	C	D	E	F	G	H
OU MINI 1/4	64	52	193	76	11	M4	7	G1/4"
OU MIDI 1/2	85	70	250	95	22	M5	8	G1/2"
OU MAXI 1	116	91	252	107	22	M5	8	G1"

Характеристики расхода воздуха

