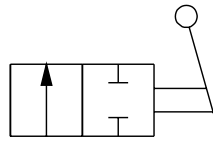
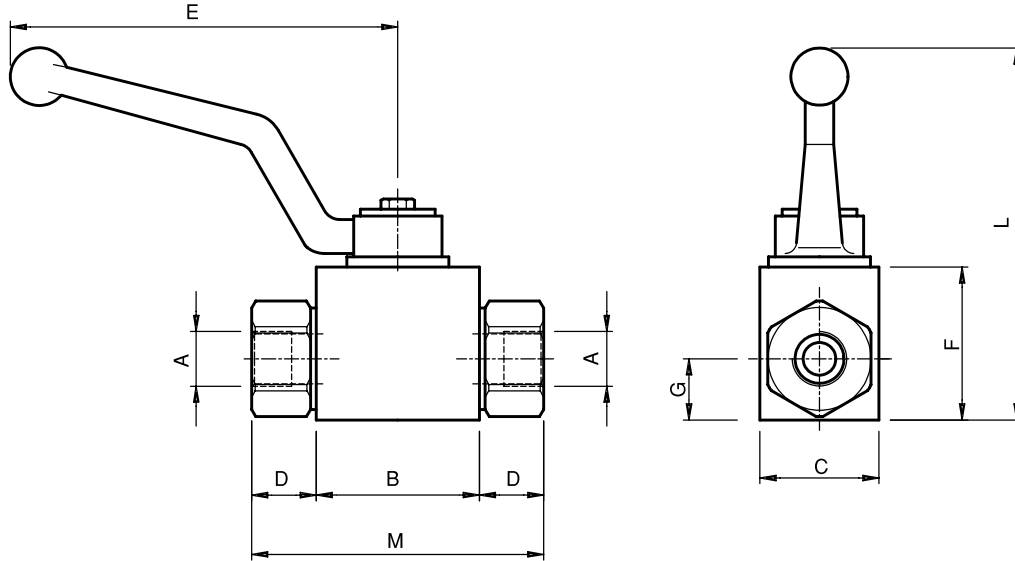


Модель	Расход, л/мин.	Давление, бар	Масса, кг
КНВ 1/4	25	500	0,5
КНВ 3/8	35		0,65
КНВ 1/2	60		0,75
КНВ 3/4	100	315	1,4
КНВ 1	150		2,15



**Габаритные и присоединительные размеры**



Модель	A	B	C	D	E	F	G	L	M
КНВ 1/4	G1/4"	42	30	14	107	35	15	88	70
КНВ 3/8	G3/8"	44	30	15	105	40	18	94	72
КНВ 1/2	G1/2"	48	37	17.5	108	43	18	96	83
КНВ 3/4	G3/4"	62	45	16	180	55	23	105	95
КНВ 1	G1"	66	55	23.5	180	65	30	115	113