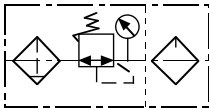


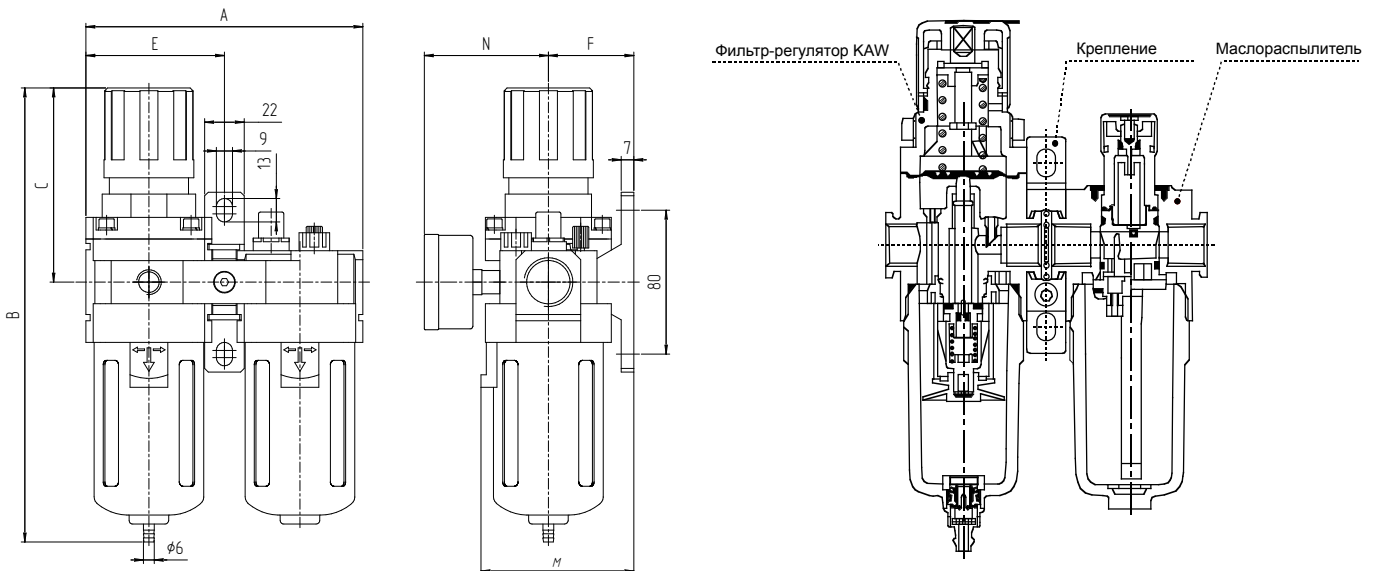


Технические характеристики

Модель	КАС2010-02	КАС3010-03	КАС4010-04	КАС5010-10	
Присоединительный размер, дюйм	1/4"	3/8"	1/2"	1"	
Тонкость фильтрации, мкм	25, 5, 1, 0.01				
Наибольшее рабочее давление, МПа	1,0				
Выдерживаемое давление, МПа	1,5				
Диапазон рабочей температуры, °С	5-60				
Рекомендуемое масло	KSO VG32				
Оцениваемый расход, л/мин	3000	4750	6750	10000	
Материал резервуара	Поликарбонат				
Опции слива конденсата	Не предусмотрены	Предусмотрены			
Вид слива	Ручной	Ручной, автоматический			
Тип клапана	С защитой от переливов				
Сборка	Фильтр-регулятор	КАW 2000-02	КАW 3000-03	КАW 4000-04	КАW 5000-10
	Маслораспылитель	КАL 2000-02	КАL 3000-03	КАL 4000-04	КАL 5000-10
Масса, кг	0,4	0,95	1,85	3,3	



Габаритные и присоединительные размеры, мм



Модель	A	B	C	E	F	N	M
КАС2010-02	90	164,5	78	45	30	56,8	50
КАС3010-03	117	211	92,5	58,5	41	60,8	67,5
КАС4010-04	154	262	112	77	41	70,5	76
КАС5010	195	338	116	97,5	69,8	75,5	115

Характеристики расхода воздуха (давление компрессора 7 бар)

