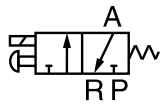




Схема



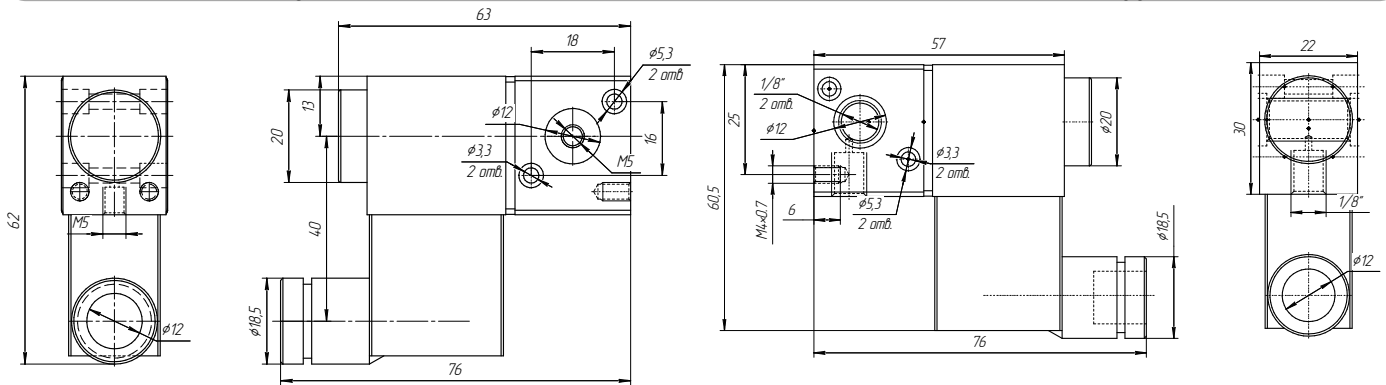
Технические характеристики

Модель	3V1-M5	3V1-06
Рабочая среда	Воздух	
Резьба присоединительного порта	M5	1/8"
Тип клапана	3/2	
Рабочее давление, бар	До 8	
Размер проходного отверстия, мм	1,2	
Рабочая температура, °C	-20 до 70	
Материал корпуса	Алюминиевый сплав	
Напряжение катушек, В	AC220, AC110, AC24, DC24, DC12	
Мощность катушек, Вт	AC: 3,5 DC: 3	
Максимальная частота, Гц	10	
Защита от пыли и влаги	IP65	

Габаритные и присоединительные размеры, мм

M5

06



РАСПРЕДЕЛИТЕЛИ КЛАПАННЫЕ С ЭЛЕКТРОМАГНИТНЫМ УПРАВЛЕНИЕМ 2V



Модель	2V025-08
Рабочая среда	Воздух, вода, масло
Начальное положение	Нормально закрыт
Размер проходного отверстия, мм	2,5
Коэффициент пропускной спос. Cv	0,23
Предел вязкости воздуха, сСт	20
Резьба порта, дюйм	1/4"
Рабочее давление, бар	0-10
Защита	IP65
Материал корпуса	Латунь
Уплотнение	NBR
Минимальное время срабатывания, сек	0,05
Мощность катушки, Вт	AC220V: 4.5; DC24V: 5

Схема



Габаритные и присоединительные размеры, мм

