

Справ. №

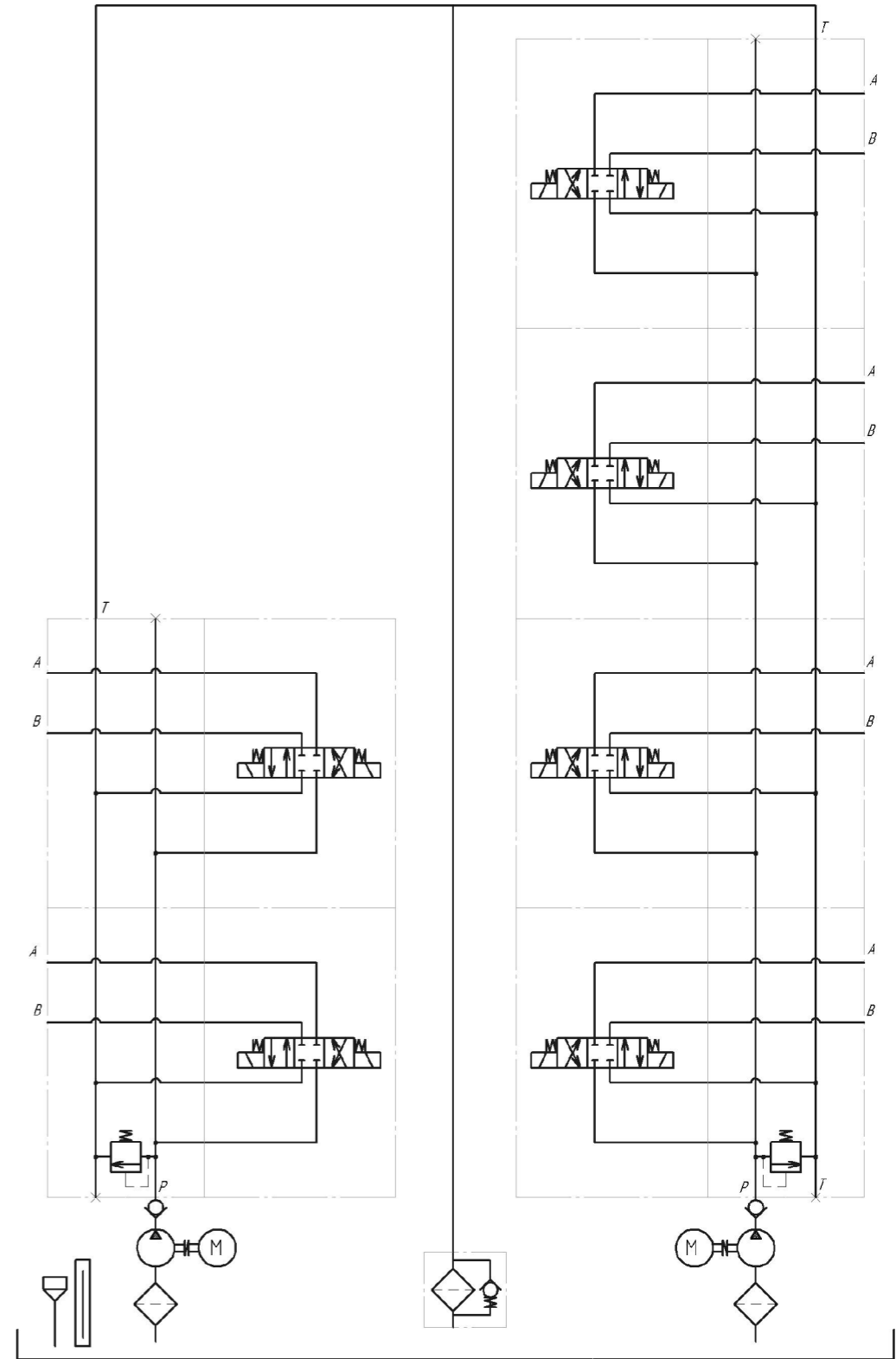
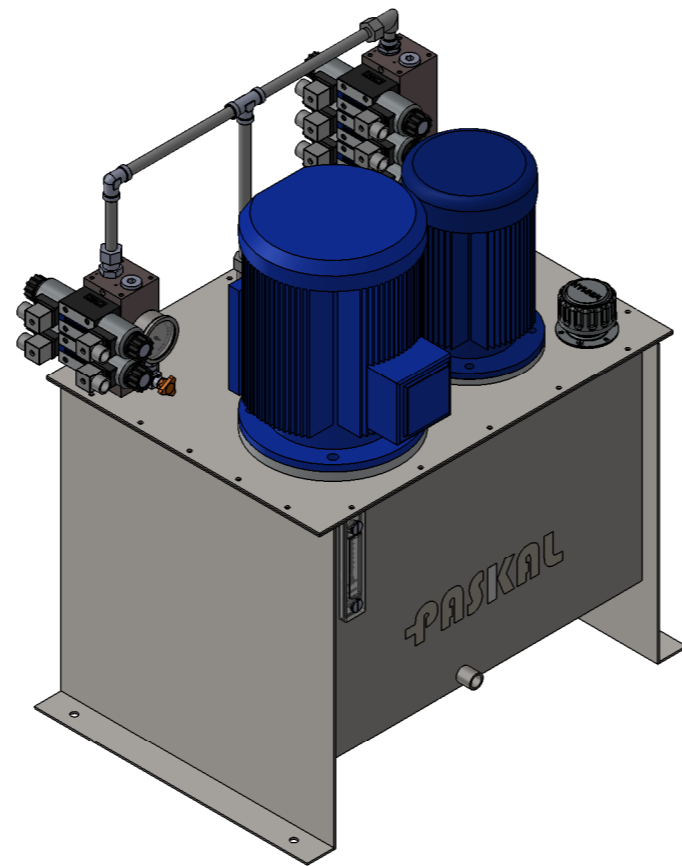
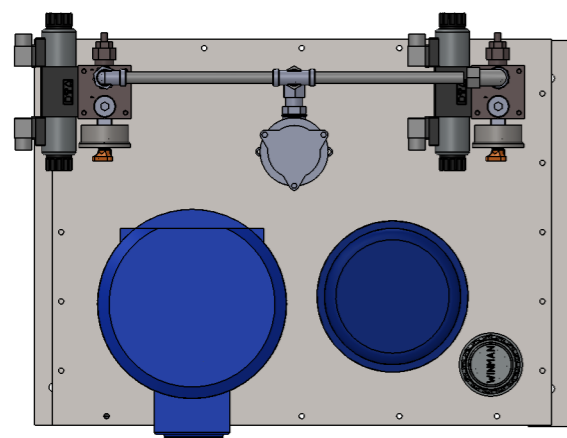
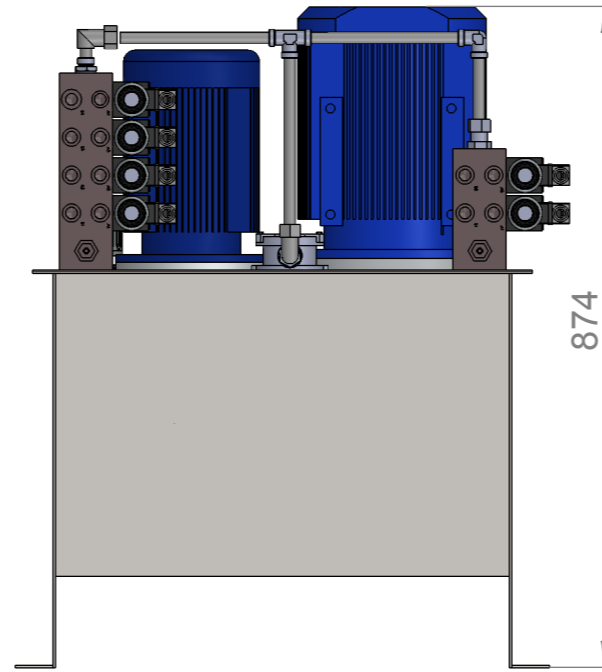
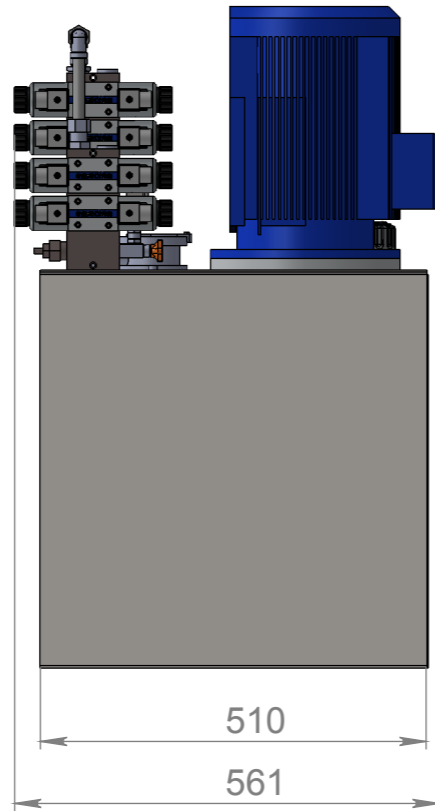
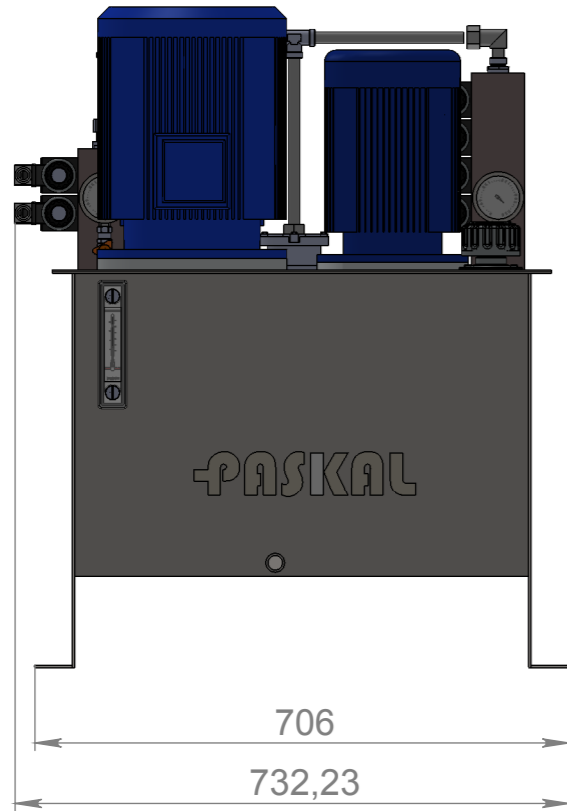
Подп. и дата

Инв. № дубл.

Взам. инв. №

Подп. и дата

Инв. № подл.



				HPS-17060		
				Маслостанція		
Лит.	Масса	Масштаб				
		1:10				
Лист 1		Листов 1				
				ТОВ Гідропневмосистеми		
Изм.	Лист	№ докум.	Подп.	Дата		
Разраб.						
Пров.						
Т. контр.						
Н. контр.						
Утв.						