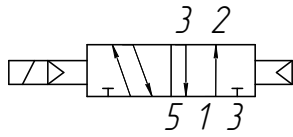


**Технические характеристики**

Серия	SY3000	SY5000	SY7000
Рабочая среда	Воздух		
Рабочее давление, МПа	0,15 – 0,7		
Температура окружающей и рабочей среды, °С	-10 - 50		
Максимальная частота срабатывания, Гц	10	5	5
Ручное дублирование	Кнопка без фиксации		
Напряжение катушки, В	AC110, AC220; DC24, DC12		
Мощность катушки, Вт	110 AC	1.6	
	220 AC	2.5	
	DC	0.35-0.4	
Резьба портов	M5	G1/8	G1/4

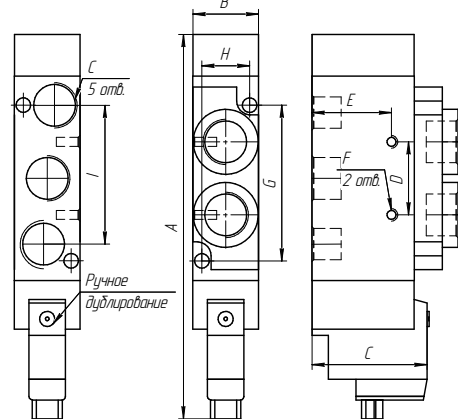
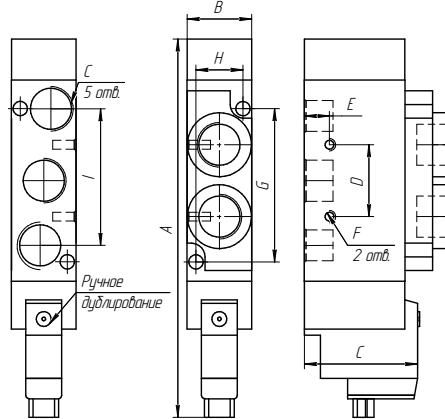
**Схема**



**Габаритные и присоединительные размеры, мм**

**SY3120, SY7120**

**SY5120**



Модель	A	B	C	D	E	F	G	H	I
SY3120	76.8	10	M5	9.5	4	M3x0.5	21.4	8.6	19
SY5120	95.8	15	G1/8	22.6	16.7	M3x0.	36	8.6	27.2
SY7120	110	18	G1/4	20	7	M4x0.7	42	13.6	36

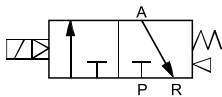
**РАСПРЕДЕЛИТЕЛИ ЗОЛОТНИКОВЫЕ С ЭЛЕКТРОМАГНИТНЫМ УПРАВЛЕНИЕМ 3V210-08 NC**



**Технические характеристики**

Модель	3V210-08 NC
Катушка	DC12 DC24 AC110 AC220
Резьба в каналах P, A, R, дюйм	G1/4"
Рабочая среда	Воздух
Сечение проходного отверстия, мм <sup>2</sup>	16; Cv=0.89
Диапазон давления, бар	1,5-8
Количество циклов в секунду	5
Мин. время срабатывания, сек	0,05
Материал корпуса	Алюминиевый сплав
Начальное положение	Нормально закрытый
Защита механизма	IP65
Мощность катушки, Вт	AC220V - 2; AC110V - 2.5; AC24V - 3.5; DC24V - 3.5; DC - 2.5

**Схема**



**Габаритные и присоединительные размеры, мм**

